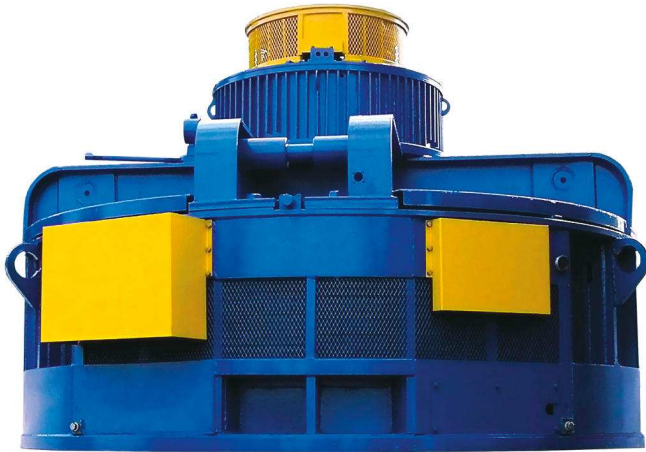


ГИДРОГЕНЕРАТОРЫ



ГИДРОГЕНЕРАТОРЫ СИНХРОННЫЕ ВГС

Гидрогенераторы синхронные типа СГ, СГС, ВГС со статической или бесщеточной системой возбуждения, предназначены для работы с гидротурбинами горизонтального либо вертикального исполнения в качестве источников электроэнергии трехфазного тока частотой 50 Гц.

Гидрогенераторы поставляются совместно со шкафами управления и возбуждения.

Режим работы продолжительный S1.

Вид климатического исполнения: УХЛ4.

Конструктивное исполнение по способу монтажа:

IM1101, IM7311, IM8411 (вертикальный)

Степень защиты: IP21.

Способ охлаждения: ICA01.

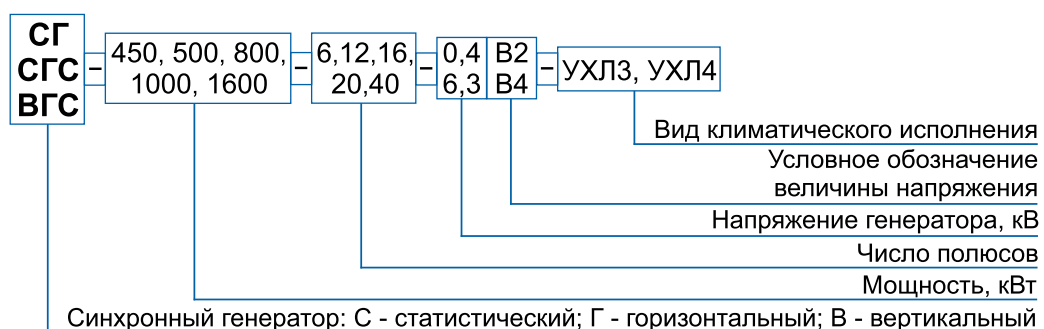
Основные преимущества гидрогенераторов перед аналогами:

- технология вакуум-нагнетательной пропитки (НПИ) обмоток эпоксидным компаундом, являющейся основой изоляции «Монолит-2»;
- оригинальная конструкция обмотки ротора, обеспечивающая повышенную надёжность;
- снижение массы (до 5%).



ГИДРОГЕНЕРАТОРЫ СИНХРОННЫЕ СГ, СГС

СТРУКТУРА УСЛОВНОГО ОБОЗНАЧЕНИЯ

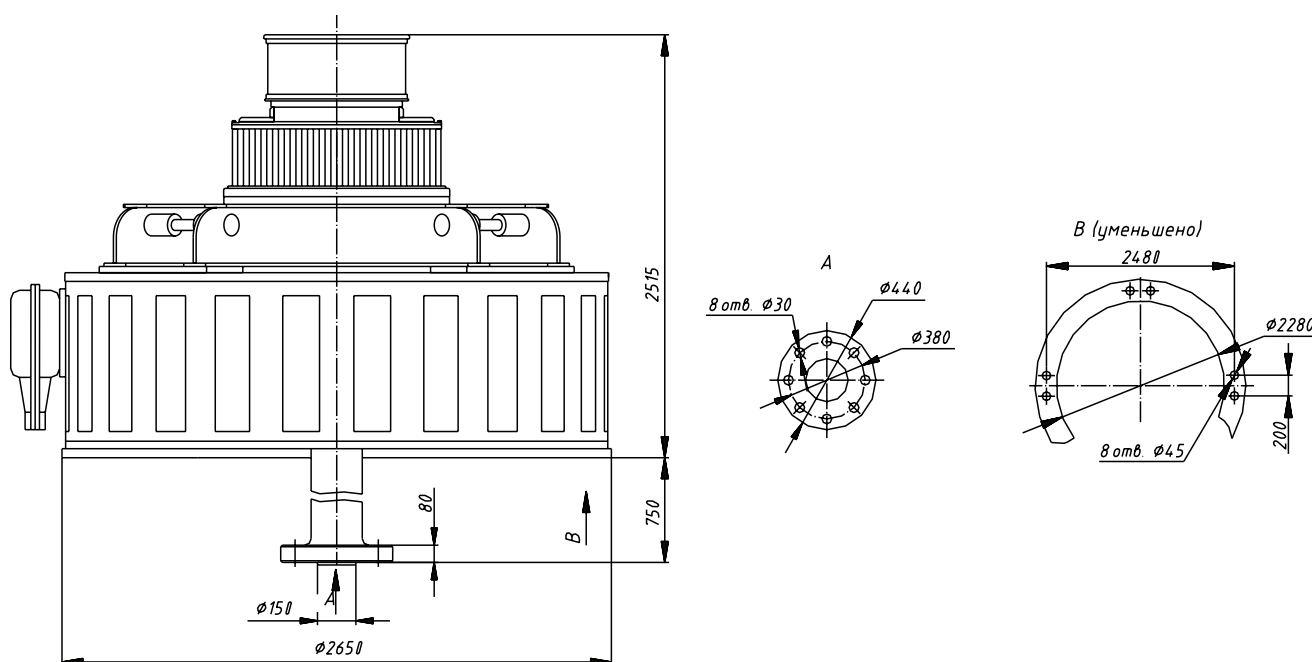


ТЕХНИЧЕСКИЕ ПАРАМЕТРЫ ГИДРОГЕНЕРАТОРОВ ВГС, СГ, СГС

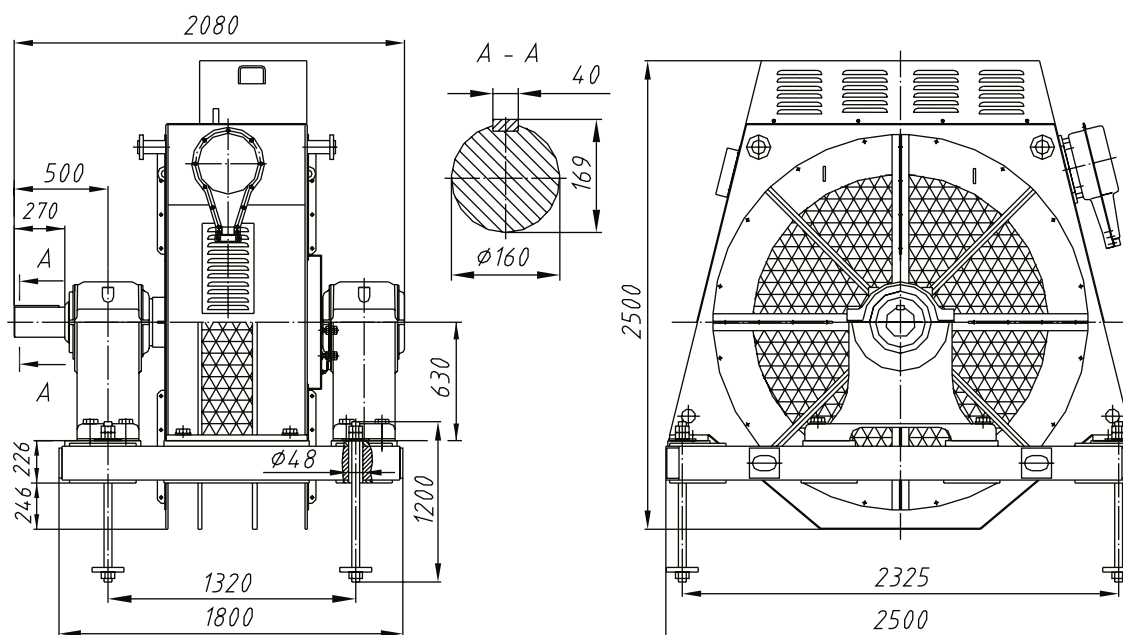
Типоразмер	Мощность, кВт/кВА	Напряжение, В	Частота вращения, об/мин.	КПД, %	Масса, кг
ВГС-450-40-0,4 УХЛ4 с ШКУ-450-0,4 УХЛ4	450	400	150	93,2	13000 450
СГС-500-20-6,3 УХЛ4 с УВГГ-500-6,3 УХЛ4	500	6300	300	93,6	6900 220
СГ-630-12В2 УХЛ3 с УВГГ-630-6,3 УХЛ4	630	6300	500	95,0	5900 220
СГ-800-16В2 УХЛ3 с УВГГ-800 УХЛ4	800	6300	375	96,0	6300 220
СГ-1000-6В4 УХЛ3 с УВГГ-С-1000-10,5 УХЛ4	1000	10500	1000	96,2	7200 220
СГ-1600-6В2 УХЛ3 с УВГГ-1600 УХЛ4	1600	6300		96,0	10500 220

ГАБАРИТНЫЕ, УСТАНОВОЧНЫЕ И ПРИСОЕДИНИТЕЛЬНЫЕ РАЗМЕРЫ

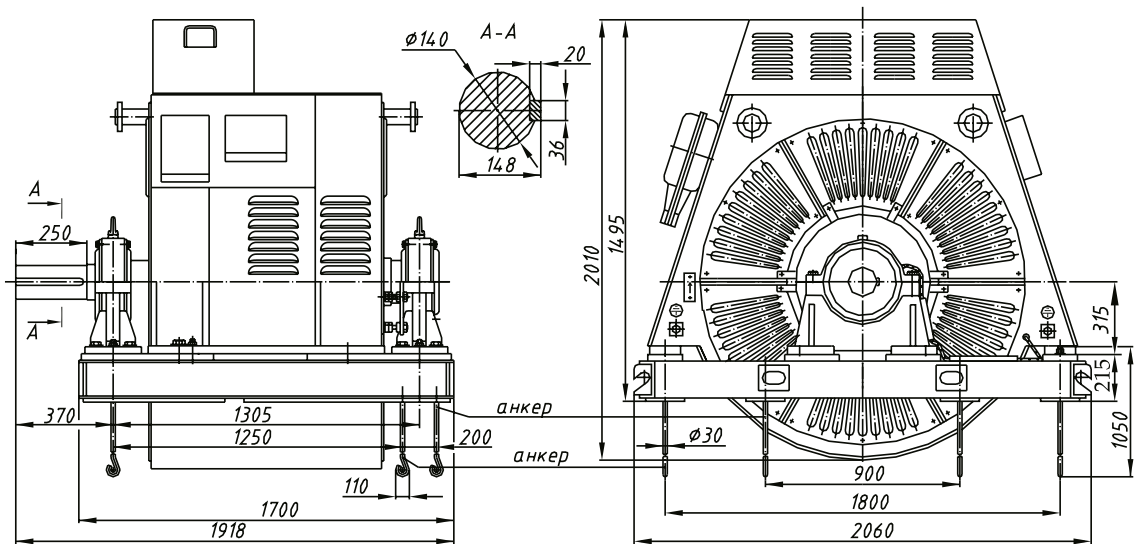
ВГС-450



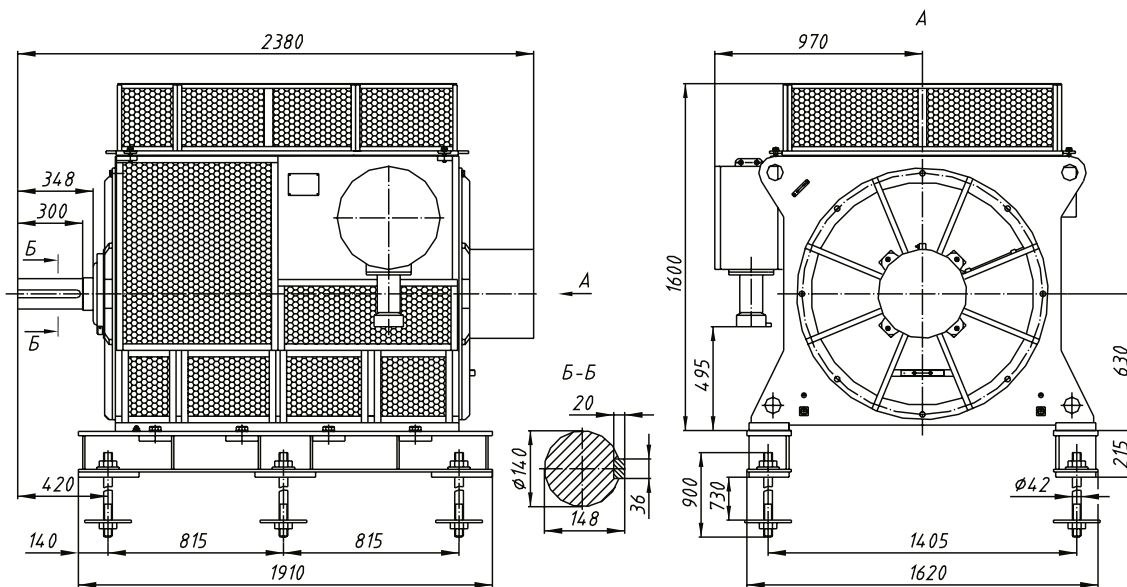
СГС-500



СГ-630



СГ-1000



СГ-1600

