

Таблица 1.1. - Технические характеристики электродвигателей 3В, 3ВР

Типоисполнение двигателя	Номинальная мощность, кВт	Синхронная частота вращения, об/мин	При ном.нагрузке			$\frac{M_{\max}}{M_{\text{ном}}}$, о.е.	$\frac{M_{\text{пуск}}}{M_{\text{ном}}}$, о.е.	$\frac{I_{\text{пуск}}}{I_{\text{ном}}}$, о.е.	Момент инерции, кг·м ²	Масса, кг
			скольж., %	КПД, %	cosφ, о.е.					
3В, 3ВР112М2	7,5	3000	4,2	88,0	0,90	3,1	2,4	7,0	0,015	98
3В, 3ВР112М4	5,5	1500	4,0	87,0	0,84	2,8	2,3	7,0	0,025	96
3В, 3ВР112МА6	3,0	1000	5,5	80,0	0,79	2,8	2,0	5,1	0,027	89
3В, 3ВР112МВ6	4,0	1000	5,6	82,6	0,78	2,2	2,0	5,6	0,034	96
3В, 3ВР112МА8	2,2	750	5,0	75,0	0,70	2,2	1,9	5,0	0,027	88
3В, 3ВР112МВ8	3,0	750	6,7	77,2	0,71	2,4	1,9	4,9	0,034	95
3В, 3ВР132М2	11,0	3000	3,3	88,0	0,90	3,2	1,9	6,5	0,028	132
3В, 3ВР132S4	7,5	1500	3,4	87,5	0,86	3,2	2,2	7,2	0,043	116
3В, 3ВР132М4	11,0	1500	3,9	87,5	0,87	3,2	2,4	6,7	0,051	122
3В, 3ВР132S6	5,5	1000	4,0	86,3	0,80	2,8	2,1	6,5	0,055	110
3В, 3ВР132М6	7,5	1000	4,0	86,5	0,80	3,0	2,3	6,5	0,070	134
3В, 3ВР132S8	4,0	750	5,4	84,0	0,70	2,5	1,8	5,0	0,055	114
3В, 3ВР132М8	5,5	750	5,4	82,0	0,73	2,6	1,8	5,0	0,070	134
3В, 3ВР160S2	15,0	3000	2,6	89,5	0,89	2,6	1,8	6,0	0,065	258
3В, 3ВР160М2	18,5	3000	2,6	90,0	0,90	2,6	1,8	6,0	0,090	258
3В, 3ВР160S4	15,0	1500	2,5	90,0	0,84	2,7	2,2	6,7	0,125	259
3В, 3ВР160М4	18,5	1500	2,6	90,5	0,85	2,6	2,2	6,5	0,160	272
3В, 3ВР160S6	11,0	1000	2,4	88,0	0,82	2,6	2,1	6,2	0,225	245
3В, 3ВР160М6	15,0	1000	2,7	89,0	0,82	2,8	2,1	6,0	0,290	270
3В, 3ВР160S8	7,5	750	2,5	87,0	0,75	2,8	2,0	6,0	0,225	250
3В, 3ВР160М8	11,0	750	2,7	87,0	0,75	2,8	2,0	5,5	0,290	270
3В, 3ВР180S2	22,0	3000	2,2	87,0	0,89	2,5	1,8	7,5	0,190	335
3В, 3ВР180М2	30,0	3000	2,2	88,0	0,89	2,5	1,8	7,5	0,240	370
3В, 3ВР180S4	22,0	1500	2,4	89,1	0,83	2,6	2,0	7,5	0,230	330
3В, 3ВР180М4	30,0	1500	2,4	90,0	0,85	2,6	2,0	7,5	0,300	360
3В, 3ВР180М6	18,5	1000	2,2	88,0	0,81	2,4	2,0	7,0	0,500	360
3В, 3ВР180М8	15,0	750	2,8	87,0	0,75	2,0	1,7	5,0	0,500	360
3В, 3ВР200М2	37,0	3000	1,8	88,0	0,85	2,6	1,8	7,5	0,260	395
3В, 3ВР200L2	45,0	3000	1,9	89,0	0,88	2,6	1,9	7,5	0,290	415
3В, 3ВР200М4	37,0	1500	2,2	90,0	0,85	2,5	2,2	7,0	0,420	395
3В, 3ВР200L4	45,0	1500	2,3	90,5	0,86	2,6	2,5	7,0	0,490	420
3В, 3ВР200М6	22,0	1000	1,9	88,5	0,75	2,4	2,0	7,0	0,660	395
3В, 3ВР200L6	30,0	1000	1,9	89,0	0,84	2,3	2,0	6,5	0,850	430
3В, 3ВР200М8	18,5	750	2,4	87,0	0,77	1,9	1,7	5,0	0,650	395
3В, 3ВР200L8	22,0	750	2,3	88,0	0,76	2,0	1,8	5,5	0,860	430
3В, 3ВР225М2	55,0	3000	1,9	90,0	0,87	3,0	2,0	7,5	0,350	455
3В, 3ВР225М4	55,0	1500	2,2	90,5	0,85	2,6	2,6	7,5	0,600	475
3В, 3ВР225М6	37,0	1000	2,1	89,0	0,85	2,2	2,0	6,0	1,050	475
3В, 3ВР225М8	30,0	750	2,5	88,0	0,79	1,9	1,7	5,0	1,050	475

Таблица 1.2. - Габаритные установочные и присоединительные размеры электродвигателей 3В, 3ВР

	d ₁	d ₂	d ₁₀	d ₂₀	d ₂₂	d ₂₄	d ₂₅	d ₃₀	n	α ₂₀	α ₂₁	l	l ₁	l ₂	l ₁₀	l ₂₀	l ₂₁	l ₃₀	l ₃₁	l ₃₃	l ₃₉	b ₁	b ₂	b ₁₀	B	h	h ₁	h ₂	h ₅	h ₆	h ₁₀	h ₃₁			
3В, 3ВР112М2	32	28	12	265	15	300	230	273				620	80	60	178	4	16±0,5	575	520	70	595		10	8	190	112	35	31	15 ^{+1,5} ₋₂	380					
580													600																						
620													640																						
580													600																						
3В, 3ВР112МВ6	38	300	350	250	311	45°	580	620	4	26±1,5	575	535	89	600	640	600	640	600	640	600	640	600	640	216	132	41	13 ^{+1,5} ₋₂	415							
580																														600					
620																														640					
580																														600					
3В, 3ВР132М8	42						620	178			178				12																				
210																																			
178																																			
210																																			
3В, 3ВР160М4	48	15	350	400	300	400					110				14			770	108		0			254	160	9	17 ^{+0,83} _{-1,35}	520							
178																																			
210																																			
178																																			
3В, 3ВР180М8	55	-	400	450	350	450	450	450	8	22*30'		880	930	835	121	880							16	-	59	-	18 ⁺² _{-2,5}	580							
203																																			
241																																			
203																																			
3В, 3ВР200М2	60	19	500	550	450	500					140				18		22±2,15	870	830	870	133			318	200	11	16 ⁺² _{-2,5}	625							
267																																			
305																																			
267																																			
3В, 3ВР225М4	65						110	140																											
311																																			
905																																			
149																																			

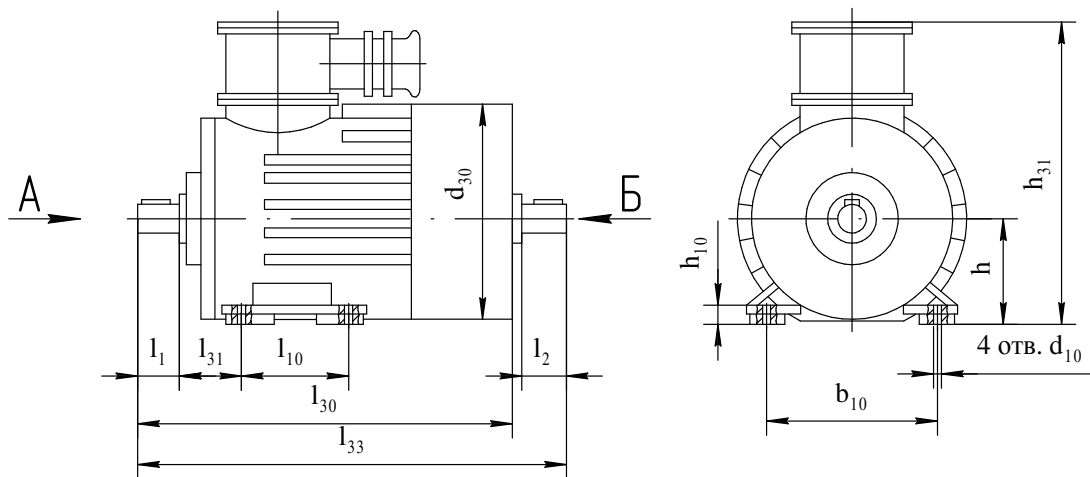


Рисунок 1.1. Исполнения IM1001, IM1081 и IM1082

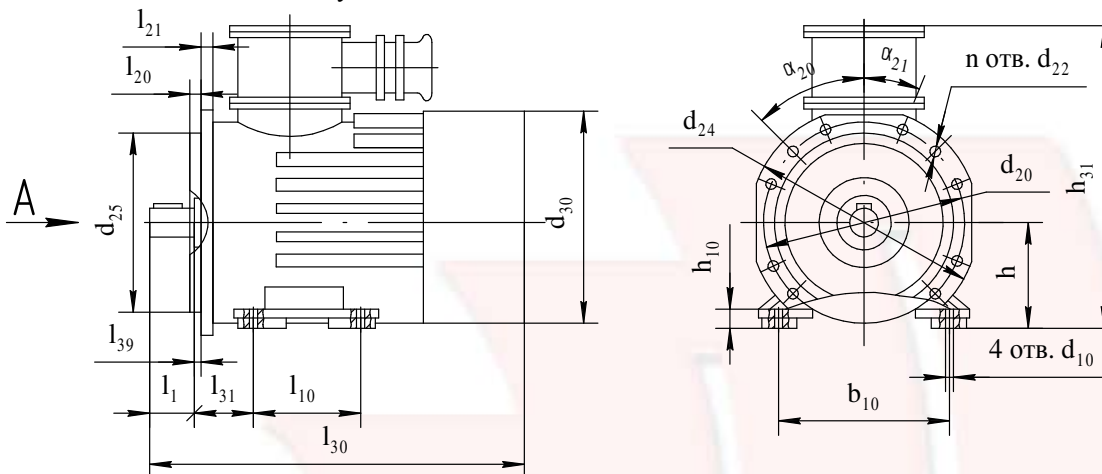


Рисунок 1.2. Исполнения IM2081, M9701 и M9781

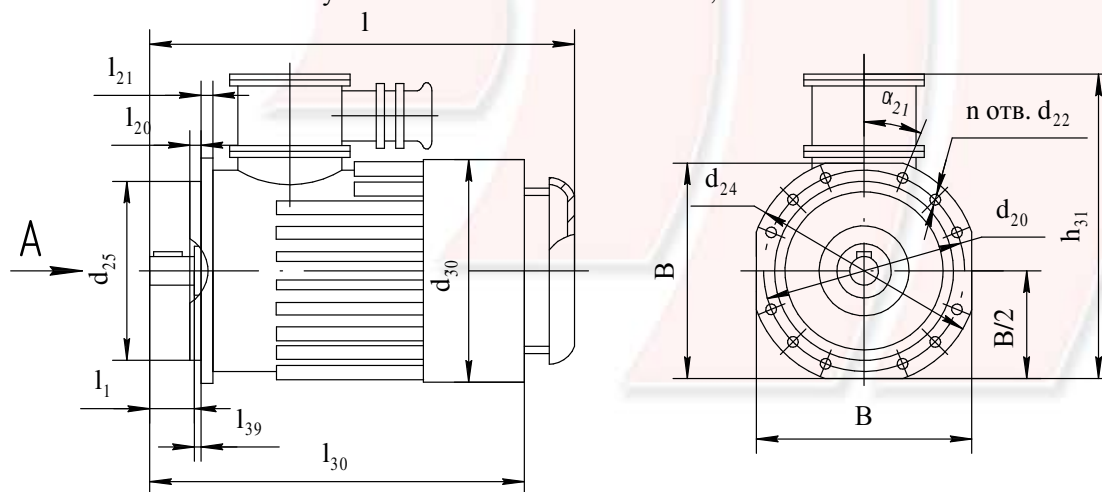
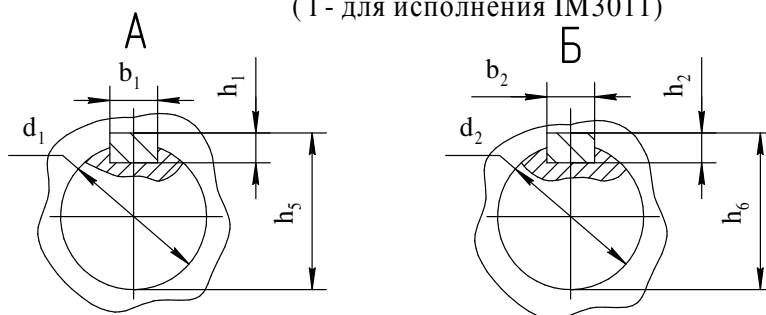
Рисунок 1.3. Исполнения IM3011, IM3081, IM4001 и IM4081
(1 - для исполнения IM3011)

Рисунок 1. Габаритные, установочные и присоединительные размеры электродвигателей 3В, 3ВР