



ЭЛЕКТРОДВИГАТЕЛИ АИУ-М 225

Электродвигатели асинхронные трехфазные с короткозамкнутым ротором взрывобезопасные серии АИУ-М225 предназначены для эксплуатации в подземных выработках угольных и сланцевых шахт, а также в помещениях и наружных установках с опасным содержанием метана и угольной пыли.

Электродвигатели предназначены для привода стационарных машин непрерывного действия, насосов, вентиляторов, скребковых и ленточных конвейеров, грохотов, дробилок, буровых станков и других механизмов.

Основные параметры и характеристики:

Габарит (высота оси вращения) электродвигателей АИУ-М 225мм.

Мощность электродвигателей от 22 кВт до 75 кВт.

Напряжение 380/660В; 660/1140В.

Соединение фаз обмотки статора - звезда/треугольник для всех сочетаний напряжений.

Частота тока - 50 Гц. По заказу потребителя - 60Гц.

Число полюсов двигателя - 2, 4, 6, 8.

Синхронные частоты вращения вала: 750, 1000, 1500 и 3000 об/мин.

Электродвигатели рассчитаны на продолжительный режим работы S1 и допускать работу в режимах S2, S3, S6 по ГОСТ 52776. Пуск электродвигателей производится прямым включением на полное напряжение сети.

Вид климатического исполнения электродвигателей по ГОСТ15150:

У1, У2, У5, Т2, Т5, УХЛ1, ХЛ1

Максимально допустимые уровни звуковой мощности звука электродвигателей, работающих без нагрузки при частоте питающей сети 50Гц, соответствуют классу 1 по ГОСТ 16372-93.

Максимальное среднее квадратическое значение виброскорости должно соответствовать ГОСТ 20815-93:

Условия эксплуатации:

- высота над уровнем моря до 1000м;

- в части воздействия механических факторов внешней среды - М1 по ГОСТ 17516.1.

Соединение двигателя с приводным механизмом должно осуществляться посредством зубчатых или упругих втулочно-пальцевых муфт.

Пуск электродвигателей - прямой, обеспечивается как при номинальном напряжении сети, так и при падении напряжения сети за время пуска до 0,8 Уном.

Конструктивное исполнение по способу монтажа по ГОСТ 2479:

IM1081, IM4081, IM9781

Степень защиты по ГОСТ 17494:

корпуса электродвигателя	IP54
коробки выводов	IP55
кожуха наружного вентилятора	IP20

Исполнение по взрывозащите:

Для поставок в страны ТС

АИУ-М225

PB-3B, PBExdI

Способ охлаждения: ICA 0141 по ГОСТ 20459.

Конструкция:

Станина и щиты подшипниковые выполнены из стали.

Ротор короткозамкнутый, залитый алюминием.

Электродвигатели изготавливаются с одним выступающим цилиндрическим концом вала.

Двигатели изготавливаются с подшипниками качения класса точности не ниже 6 по ГОСТ 7242. Смазка подшипников консистентная. Подшипниковые узлы предусматривают периодическое пополнение смазки через встроенную масленку.

По требованию заказчика электродвигатели комплектуются подшипниками фирмы SKF (Швеция).

Электродвигатели АИУ-М225М-2,4,6,8 имеют «всыпную» обмотку статора.

Электродвигатели АИУ-М225МН-2,4,6,8 и АИУ(АИМ)-М225SA, SB, М, L-C-4 имеют обмотку статора из жестких катушек.

Изоляционные материалы обмотки статора класса нагревостойкости «F» (температурный индекс 155°C) по ГОСТ 8865-93. По требованию заказчика возможно изготовление обмотки статора с использованием изоляции класса нагревостойкости «Н» (температурный индекс 180°C) по ГОСТ 8865-93.

Для защиты от перегрева электродвигатели комплектуются дифференциальными температурными реле типа ДТР-212 в количестве не менее двух штук, встроенными в обмотку статора, выводные концы которых выведены в силовую коробку выводов. По требованию заказчика, для контроля температуры подшипниковых узлов и корпуса электродвигателя, возможна комплектация двигателей датчиками контроля температуры (термопреобразователями) с номинальным сопротивлением 50 Ом, 100 Ом типа ТС044-50М, 100М, 50П, 100П.

В коробку выводов электродвигателя выведены шесть выводных концов обмотки статора. Переключение схемы соединения обмотки статора (Δ-У) выполняется в силовой коробке выводов путем переустановки металлических перемычек (пластин). Коробка выводов обеспечивает ввод гибкого и бронированного силового кабеля наружным диаметром до 48 мм, и кабеля цепи управления наружным диаметром до 24 мм, через отдельные патрубки. Коробки выводов двигателей АИУ-М225SA, SB, М, L-C-4 снабжаются двумя патрубками для ввода силовых кабелей.

Электродвигатели изготавливаются с расположением коробки выводов справа если смотреть со стороны рабочего конца вала. По требованию заказчика электродвигатели изготавливаются с расположением коробки слева, сверху корпуса статора, если смотреть со стороны рабочего конца вала. На электродвигателях с исполнением по способу монтажа IM4081 расположение силовой коробки выводов (слева-справа) изменяется путем разворота двигателя на 180° относительно оси вращения ротора электродвигателя.

На станине электродвигателя и внутри коробки выводов зажимы для подключения заземления.

Для охлаждения электродвигателя предусмотрен наружный вентилятор, насаженный на вал и защищенный кожухом. Способ охлаждения электродвигателей должен быть - ICA0141 (обдуваемый с самовентиляцией).

По требованию заказчика электродвигатели должны быть изготовлены с принудительной системой вентиляции.

Электродвигатели работают в любом направлении вращения. Смена направления вращения производится после полной остановки электродвигателя, путем переключения фаз.

Требования к унификации:

По габаритным, установочным и присоединительным размерам двигатели взаимозаменяемы с электродвигателями АИУ(АИМ)-225 производства ООО «НКЭМЗ» и 2ВРП 225 производства ООО «ЗАВОД ЭЛЕКТРОДВИГАТЕЛЬ».

СТРУКТУРА УСЛОВНОГО ОБОЗНАЧЕНИЯ

АИУ - М - 225 X - X - X XXX



ТЕХНИЧЕСКИЕ ПАРАМЕТРЫ ЭЛЕКТРОДВИГАТЕЛЕЙ АИУ-М 225

Типоразмер	Мощн., кВт	Напр., В	Частота вращения, об/мин.	Скольжение, %	КПД, %	Сos φ	Ном. ток, А	M_{max}/M_n	$M_{пуск}/M_n$	$M_{мин}/M_n$	$I_{пуск}/I_n$	Масса, кг
АИУ-М 225М-2	55,0	380/660	3000	2,0	92,3	0,91	99/57	3,0	1,5	1,1	7,5	415
		660/1140					57/33					
АИУ-М 225М-4	55,0	380/660	1500	1,5	93,0	0,90	100/58	2,8	1,5	1,1	7,0	419
		660/1140					58/33					
АИУ-М 225М-6	37,0	380/660	1000	1,8	91,4	0,87	72/41	2,5	1,2	1,0	6,5	382
		660/1140					41/24					
АИУ-М 225М-8	30,0	380/660	750	2,0	90,7	0,83	60/35	2,3	1,2	1,0	6,0	378
		660/1140					35/20					
АИУ-М 225МН-2	55,0	380/660	3000	2,0	92,1	0,90	101/58	3,2	1,5	1,1	7,5	415
		660/1140					58/34					
АИУ-М 225МН-4	55,0	380/660	1500	1,5	92,7	0,89	101/58	2,9	1,5	1,1	7,0	419
		660/1140					58/34					
АИУ-М 225МН-6	37,0	380/660	1000	1,8	91,2	0,86	72/41	2,6	1,3	1,0	6,5	382
		660/1140					41/24					
АИУ-М 225МН-8	30,0	380/660	750	2,0	90,5	0,82	61/35	2,4	1,3	1,0	6,0	378
		660/1140					35/20					
АИУ-М 225SA-C-4	22,0	380/660	1500	2,0	91,0	0,86	43/25	3,1	3,0	1,5	7,5	356
		660/1140					25/14					
АИУ-М 225SB-C-4	37,0	380/660	1500	2,0	92,0	0,86	71/41	3,1	3,0	1,5	7,5	402
		660/1140					41/24					
АИУ-М 225M-C-4	55,0	380/660	1500	1,6	92,5	0,87	104/60	3,1	3,0	1,5	7,5	525
		660/1140					60/35					
АИУ-М 225L-C-4	75,0	380/660	1500	1,4	93,0	0,87	141/81	3,0	2,8	1,5	7,5	545
		660/1140					81/47					

ГАБАРИТНЫЕ, УСТАНОВОЧНЫЕ И ПРИСОЕДИНИТЕЛЬНЫЕ РАЗМЕРЫ
ЭЛЕКТРОДВИГАТЕЛЕЙ АИУ-М 225

Типоразмер	Исп. по способу монтажа	№ Рис.	l_1	l_{10}	l_{11}	l_{20}	l_{21}	l_{30}	l_{31}	l_{39}	b_1	b_{10}	b_{11}	b_{31}	h	h_1	h_3	h_{24}	h_{31}	d_1	d_{10}	d_{20}	d_{22}	d_{24}	d_{25}	d_{30}	α_{23}	α_{24}					
АИУ-М 225М, МН-2	IM1081	2	110	311	407	-	-	910	149	-	16	356	430	225	10	59	-	510	55	19	-	-	-	-	22,5	45,0	-	-					
	IM9781					5	22			0							-				-	255	-	500					19	550	450		
	IM3081					-	-			-							-				-	-	-	-					-	-	-		
АИУ-М 225М, МН-4	IM1081		2	110	311	407	-	-	910	149	-	16	356	430	225	10	59	-	510	55	19	-	-	-	-	22,5	45,0	-	-				
	IM9781						5	22			0							-				-	255	-	500					19	550	450	
	IM3081						-	-			-							-				-	-	-	-					-	-	-	
АИУ-М 225М, МН-6	IM1081			2	140	311	407	-	-	940	149	-	16	356	430	225	69	69	-	510	65	19	-	-	-	-	22,5	45,0	-	-			
	IM9781							5	22			0							-				-	255	-	500					19	550	450
	IM3081							-	-			-							-				-	-	-	-					-	-	-
АИУ-М 225М, МН-8	IM1081	2			140	311	407	-	-	940	149	-	16	356	430	225	69	69	-	510	65	19	-	-	-	-	22,5	45,0	-	-			
	IM9781							5	22			0							-				-	255	-	500					19	550	450
	IM3081							-	-			-							-				-	-	-	-					-	-	-
АИУ-М 225SA-C-4	IM1081		1		76	286	382	-	-	800	149	-	18	356	430	225	11	11	-	510	24	-	-	-	-	27,5	25,0	-	-				
	IM9781							5	51			15,5							-			-	240	-	520					24	560	470	
	IM4081							-	-			-							-			-	-	-	-					-	-	-	
АИУ-М 225SB-C-4	IM1081			1	76	286	382	-	-	800	149	-	18	356	430	225	64	64	-	510	60	24	-	-	-	-	27,5	25,0	-	-			
	IM9781							5	51			15,5							-				-	240	-	520					24	560	470
	IM4081							-	-			-							-				-	-	-	-					-	-	-
АИУ-М 225M-C-4	IM1081	1			76	311	407	-	-	920	168	-	18	406	490	225	64	64	-	510	60	24	-	-	-	-	27,5	25,0	-	-			
	IM9781							5	51			15,5							-				-	240	-	520					24	560	470
	IM4081							-	-			-							-				-	-	-	-					-	-	-
АИУ-М 225L-C-4	IM1081		1		76	311	407	-	-	920	168	-	18	406	490	225	64	64	-	510	60	24	-	-	-	-	27,5	25,0	-	-			
	IM9781							5	51			15,5							-				-	240	-	520					24	560	470

ГАБАРИТНЫЕ, УСТАНОВОЧНЫЕ И ПРИСОЕДИНИТЕЛЬНЫЕ РАЗМЕРЫ
ЭЛЕКТРОДВИГАТЕЛЕЙ АИУ-М 225

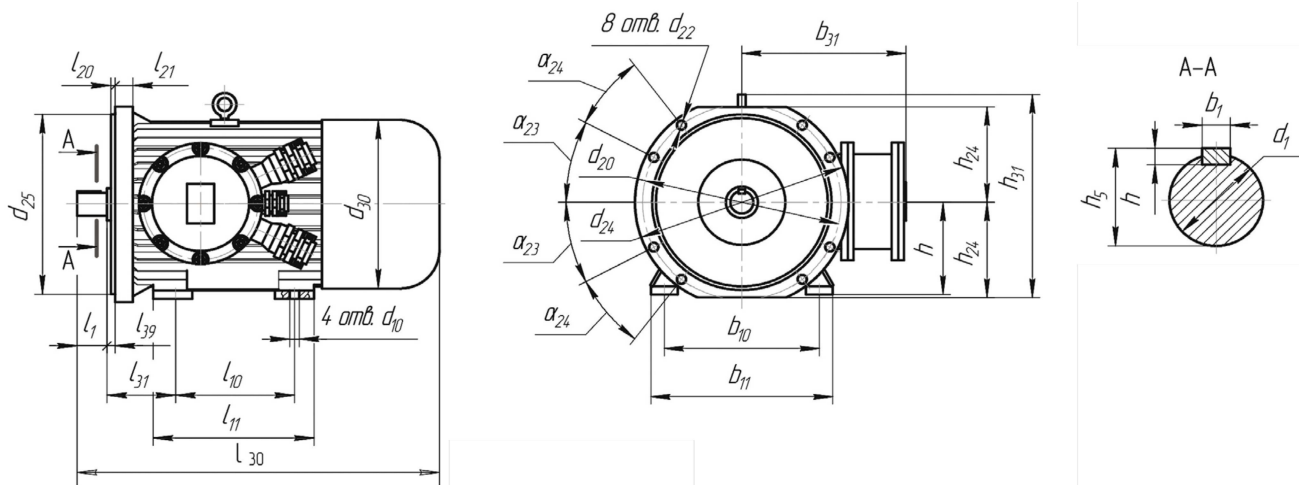


Рисунок 1

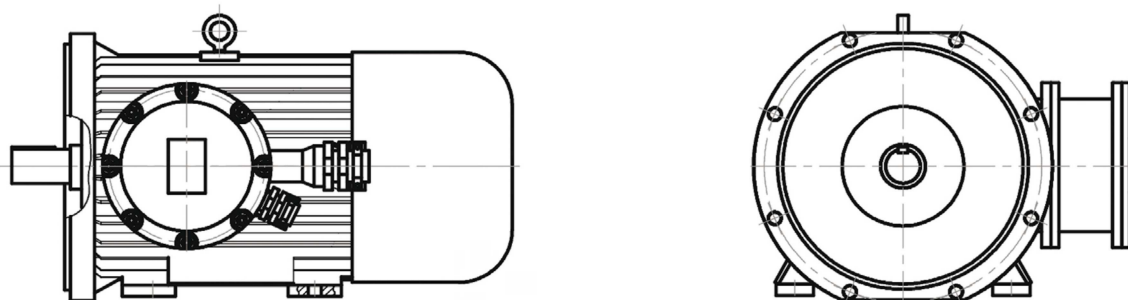


Рисунок 2