

ЭЛЕКТРОДВИГАТЕЛИ АЗОК

Электродвигатели асинхронные однофазные конденсаторные АЗОК предназначены для привода различных устройств и механизмов машин.

Номинальный режим работы: продолжительный S1.

Двигатели допускают работу в режимах S2, S3.

Напряжение питающей сети 220 В.

Частота 50Гц.

Вид климатического исполнения:

У2, УХЛ2, Т2

Конструктивное исполнение по способу монтажа:

АЗОК 71	IM1081, IM2081, IM3081
АЗОК 80	IM1081, IM2081, IM3081, IM1281, IM3581

Степень защиты:

корпуса и коробки выводов	IP54
кожуха наружного вентилятора	IP20

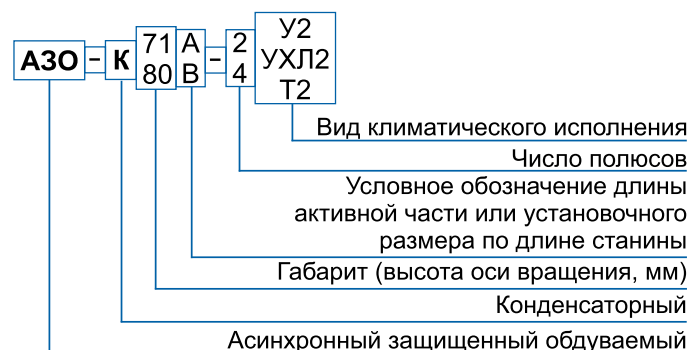
Способ охлаждения:

ICA 0141 по ГОСТ 20459

Класс нагревостойкости изоляции обмоток «В».

Основные преимущества электродвигателей АЗОК перед аналогами заключается в их изготовлении по технологии взрывозащищённых электродвигателей, что обеспечивает высокое качество и повышенную эксплуатационную надёжность.

СТРУКТУРА УСЛОВНОГО ОБОЗНАЧЕНИЯ



ТЕХНИЧЕСКИЕ ПАРАМЕТРЫ ЭЛЕКТРОДВИГАТЕЛЕЙ АЗОК

Типоразмер	Мощность, кВт	Номинальный ток при $U_n=220В$, А	Cos φ	КПД, %	In/In	Mп/Мн	Mmax/Мн	Емкость конденсатора, мкФ		Момент инерции, Н*м ²	Масса, кг
								рабочего	пускового		
3000 об/мин.											
АЗОК 71А2	0,55	3,8	0,96	70,0	5,6	0,5	1,8	10	-	0,0108	12
АЗОК 71В2	0,75	5,1	0,98	72,0				-	0,0123		
АЗОК 80А2	1,1	7,5	0,93	70,0				20	80	0,022	21
АЗОК 80В2	1,5	10	0,96	70,0				125	0,0295		
1500 об/мин.											
АЗОК 71А4	0,37	2,5	0,90	60,0	6,2	0,5	1,8	10	-	0,0155	12
АЗОК 71В4	0,55	5,2	0,80		5,6			-	0,0228		
АЗОК 80А4	0,75	6,3	0,90		5,0			20	40	0,0318	21
АЗОК 80В4	1,1	10,5	0,80		5,0			30	80	0,044	

ГАБАРИТНЫЕ, УСТАНОВОЧНЫЕ И ПРИСОЕДИНИТЕЛЬНЫЕ РАЗМЕРЫ ЭЛЕКТРОДВИГАТЕЛЕЙ АЗОК

Типоразмер	Исполнение по способу монтажа	№ Рис.	Габаритные размеры, мм, не более					Установочные и присоединительные размеры, мм													
			d_{30}	h_{31}	h_{37}	l_{30}	d_{24}	b_1	b_{10}	d_1	d_{10}	d_{20}	d_{22}	d_{25}	h	h_1	h_5	l_1	l_{10}	l_{20}	l_{21}
АЗОК 71	IM1081	1	158	182	-	284	-	112	19	7	-	-	-	71	6	22	40	90	-	-	45
	IM2081	2		200	-		165			12	130	-	4					12	-		
	IM3081	3		-	111		-			-	-	-	-					-	-		
АЗОК 80	IM1081	1	190	207	-	328	-	6	125	10	-	-	-	80	6	25	50	100	-	-	50
	IM1281						-											-	-	-	-
	IM2081	2		200	-		165	12	130	-	4	12	-								
	IM3081	3		-	127		-	-	-	-	-	-	-								
	IM3581			-	-		-	-	-	-	-	-	-								

ГАБАРИТНЫЕ, УСТАНОВОЧНЫЕ И ПРИСОЕДИНИТЕЛЬНЫЕ РАЗМЕРЫ ЭЛЕКТРОДВИГАТЕЛЕЙ АЗОК

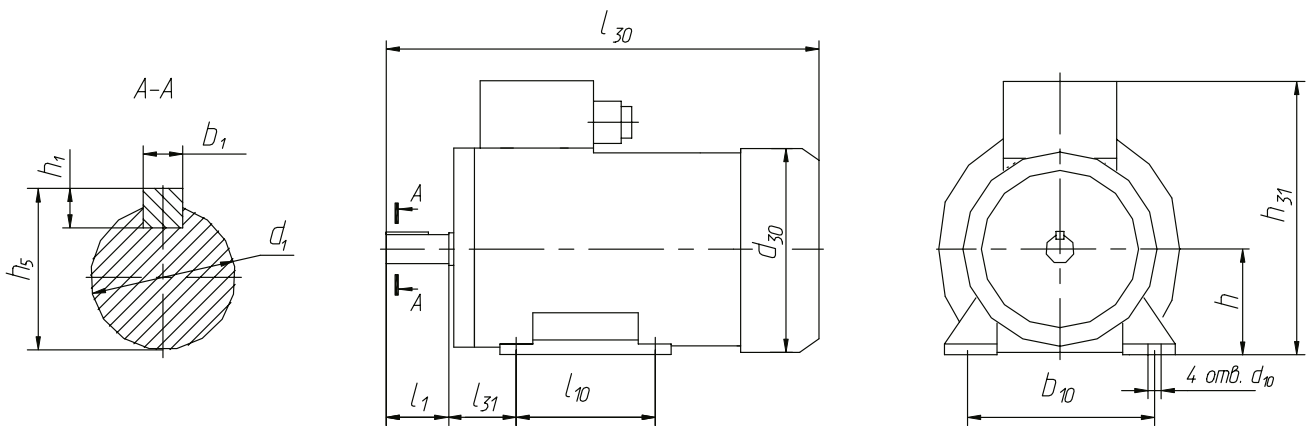


Рисунок 1

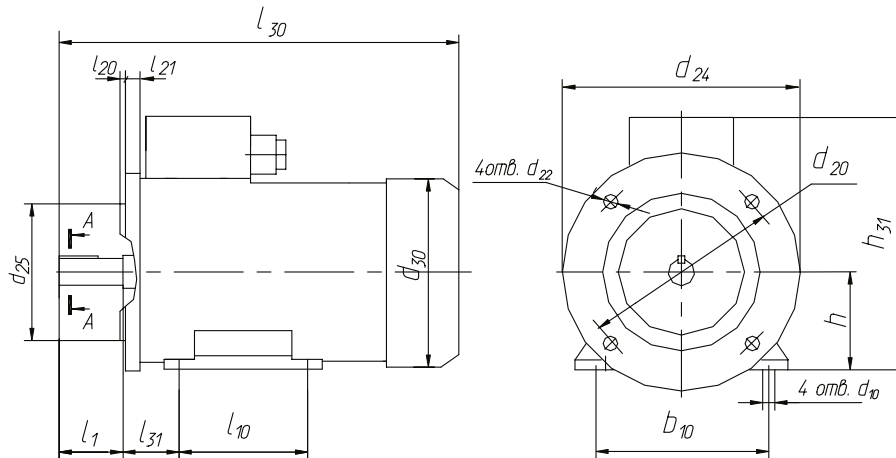


Рисунок 2

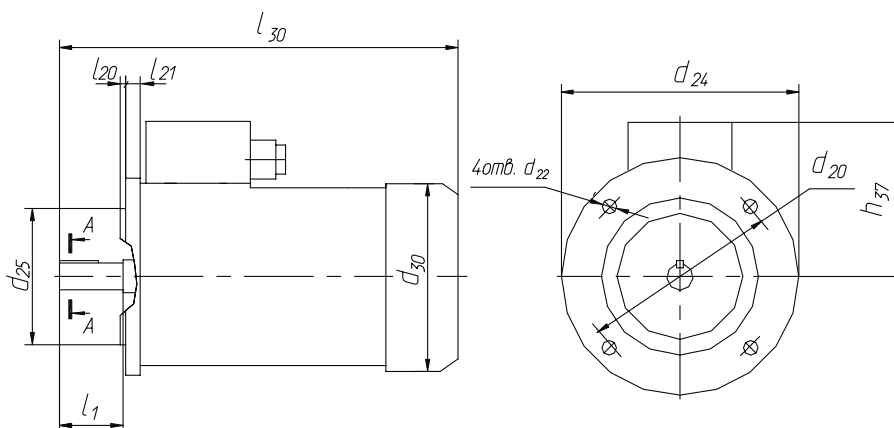


Рисунок 3