



**Вид климатического исполнения:** УХЛ4.

**Степень защиты:**

электродвигателя	IP44
коробки выводов	IP55

**Конструктивное исполнение по способу монтажа:**

электродвигателей 500, 800 и 1000 кВт	IM 5710
электродвигателей 1250 и 1600 кВт	IM 7125

**Способ охлаждения:** ICW37A81.

Электродвигатели имеют левое направление вращения. Изоляция обмоток статора и ротора класса нагревостойкости «F».

По согласованию с заказчиком электродвигатели разрабатываются и изготавливаются с параметрами мощности, напряжения, частоты вращения, а также установочно присоединительными размерами отличными от представленных в настоящем техническом каталоге, с привязкой под конкретные объекты энергетических комплексов.

**Основные преимущества электродвигателей СДКП2 перед аналогами:**

- технология вакуум-нагнетательной пропитки (НПИ) обмоток эпоксидным компаундом, являющейся основой изоляции «Монолит-2» класса нагревостойкости «F»;
- оригинальная конструкция обмотки ротора, обеспечивающая повышенную надёжность;
- снижение массы (до 5%).

**ЭЛЕКТРОДВИГАТЕЛИ СДКП2**

Электродвигатели синхронные продуваемые под избыточным давлением СДКП2 предназначены для привода поршневых компрессоров во взрывоопасных зонах.

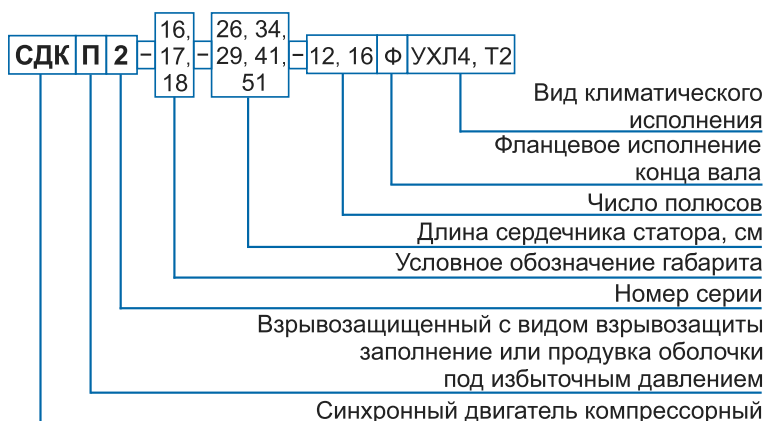
**Режим работы** продолжительный S1 от сети частотой 50Гц и 60Гц.

**Исполнение по взрывозащите:**

1ExpxII T5X

1ExpxIIB T56bx

**СТРУКТУРА УСЛОВНОГО ОБОЗНАЧЕНИЯ**

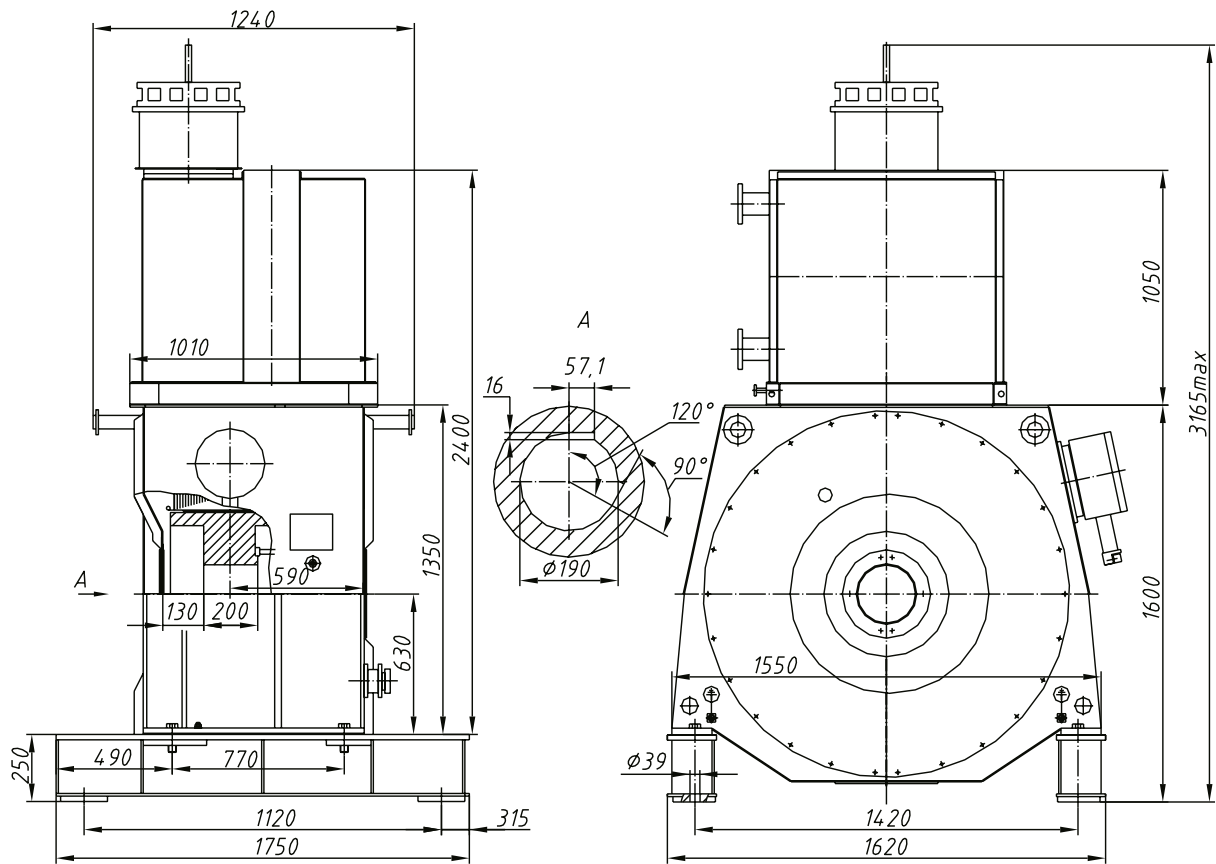


**ТЕХНИЧЕСКИЕ ПАРАМЕТРЫ ЭЛЕКТРОДВИГАТЕЛЕЙ СДКП2**

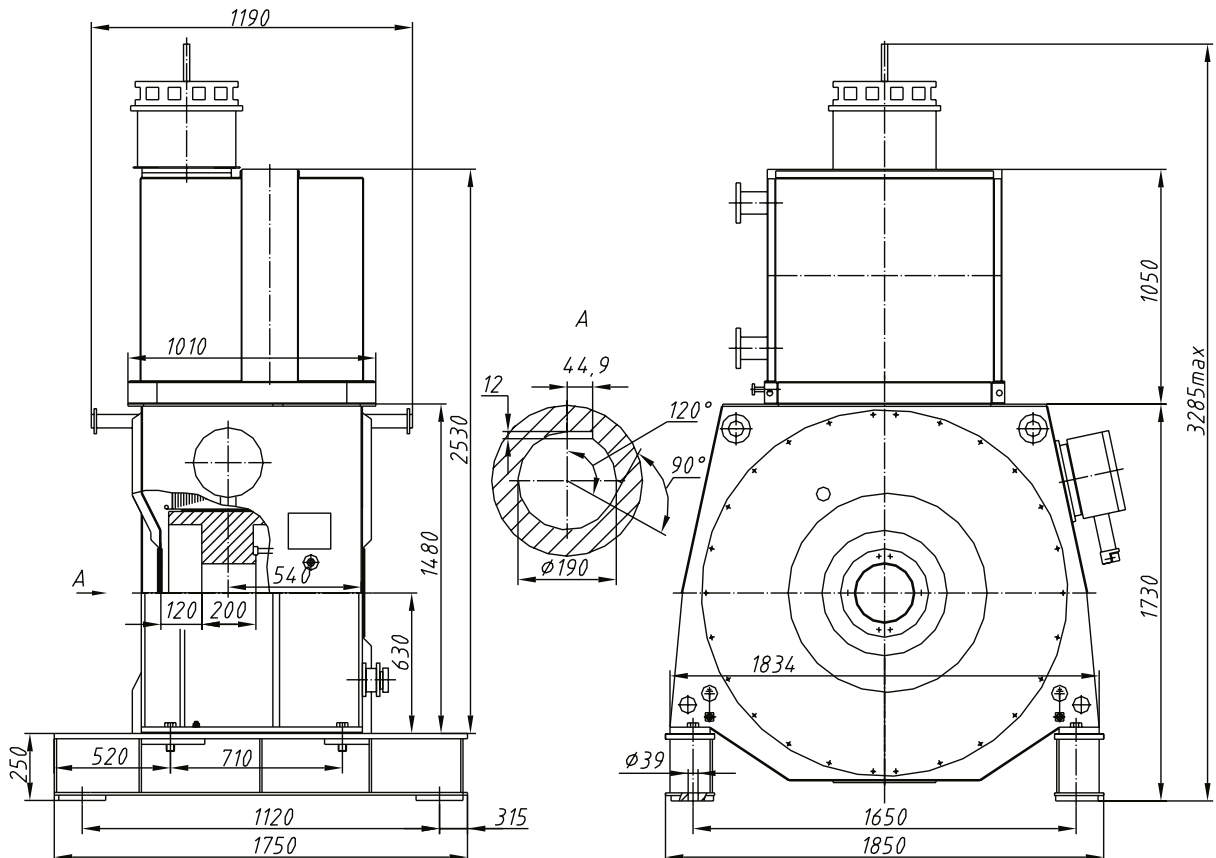
Типоразмер	Мощность, кВт	Напряжение, В	Частота, Гц	Частота вращения, об/мин.	Пусковые характеристики			Кратность максимального момента	Маховой момент ротора, кгс*м <sup>2</sup>	КПД, %	Масса, кг
					Кратность пускового момента	Кратность входного момента	Кратность пускового тока				
СДКП2-16-29-10УХЛ4	500	6000	50	600	1,0	1,1	5,3	2,0	1100	94,6	5000
СДКП2-17-29-12УХЛ4	710								1300	94,0	5400
СДКП2-18-26-16УХЛ4	800			3000	93,8	8000					
СДКП2-18-34-16УХЛ4	1000			3200	94,6	9200					
СДКП2-18-41-16ФУХЛ4	1250			4000	94,8	11800					
СДКП2-18-51-16ФУХЛ4	1600						4900	95,5	14100		

ГАБАРИТНЫЕ, УСТАНОВОЧНЫЕ И ПРИСОЕДИНИТЕЛЬНЫЕ РАЗМЕРЫ

СДКП2-16-29-10

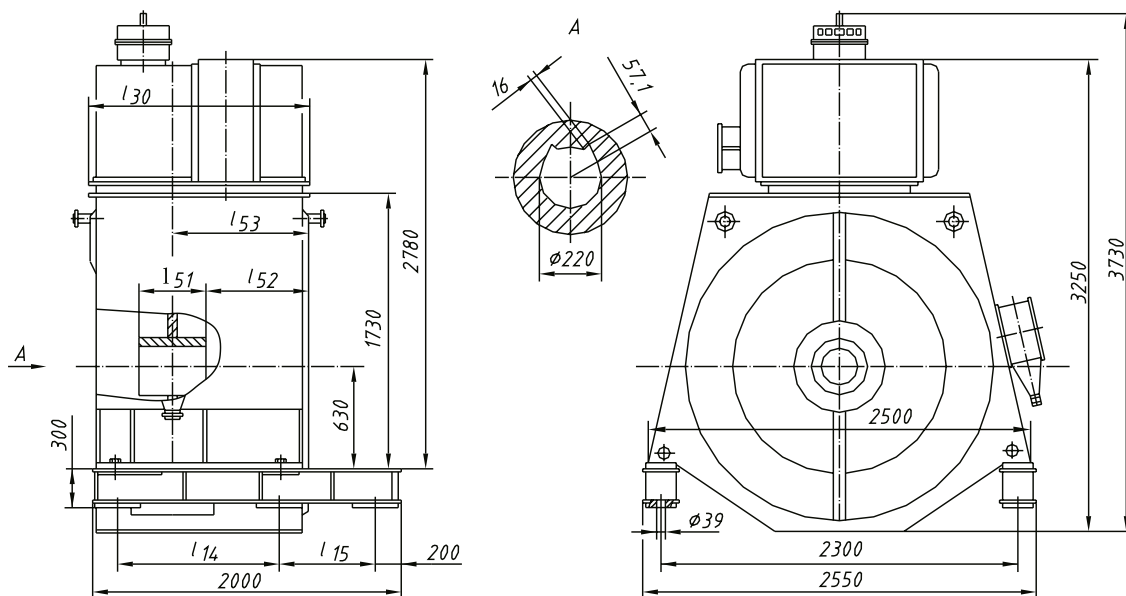


СДКП2-17-29-12



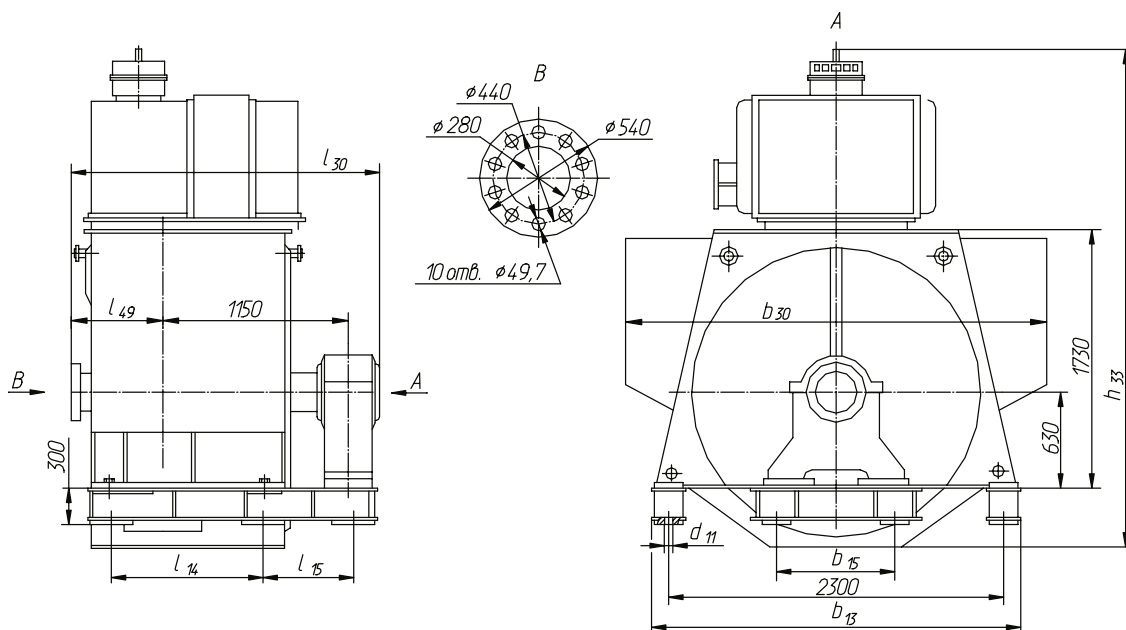
ГАБАРИТНЫЕ, УСТАНОВОЧНЫЕ И ПРИСОЕДИНИТЕЛЬНЫЕ РАЗМЕРЫ

СДКП2-18-26, 34



Типоразмер	$l_{14}$	$l_{15}$	$l_{30}$	$l_{51}$	$l_{52}$	$l_{53}$
СДКП2-18-26-16 УХЛ4	920	580	1260	250	595	720
СДКП2-18-34-16 УХЛ4	1000	600	1340	350	585	760

СДКП2-18-41, 51



Типоразмер	$l_{14}$	$l_{15}$	$l_{30}$	$l_{49}$	$b_{13}$	$b_{15}$	$b_{30}$	$h_{33}$	$d_{11}$
СДКП2-18-41-16Ф УХЛ4	1000	500	1900	530	2550	800	2500	3730	39
СДКП2-18-51-16Ф УХЛ4	1120	580	2340	950	2540	1000	3500	2900	48