

## Электродвигатели ВАО5П450

Электродвигатели взрывобезопасные трехфазные асинхронные с короткозамкнутым ротором типа ВАО5П450 предназначены для привода стационарных машин и механизмов (насосов, вентиляторов и др.) в шахтах, опасных по содержанию рудничного газа (метана) и угольной пыли, а также во взрывоопасных производствах внутренних и наружных установок нефтеперерабатывающей, газовой, химической и других отраслей промышленности.

Двигатели ВАО5П450 имеют следующие исполнения по взрывозащите: РВ4В и 1ЕхdПВТ4 по ГОСТ 12.2.020 (внутренний рынок), РВЕхdI и 1ЕхdПВТ4 по ГОСТ Р 51330.0 (экспорт в Россию и страны СНГ), ЕхdI и 1ЕхdПВТ4 по ГОСТ 12.2.020 (экспорт в другие страны).

Двигатели выпускаются согласно технических условий ТУ У 31.1-05758925-004-2003.

Вид климатического исполнения и категория размещения двигателей, изготавливаемых для внутреннего рынка и поставок на экспорт в страны с умеренным климатом - У2,5, для поставок на экспорт в страны с влажным и сухим тропическим климатом - Т2,5 по ГОСТ 15150.

Номинальный режим работы двигателей - S1 по ГОСТ 183 и ГОСТ 28173.

Двигатели рассчитаны для работы от сети трехфазного переменного тока напряжением 6000В и частотой 50Гц, а по требованию заказчика на 10кВ со снижением мощности на одну ступень и частотой 50Гц.

По согласованию допускается работа двигателей от преобразователей частоты.

Степень защиты двигателей от наружных воздействий - IP54 по ГОСТ 17494, степень защиты наружного вентилятора со стороны входа воздуха - IP20 по ГОСТ 17494.

Двигатели имеют изоляцию класса нагревостойкости F с использованием по классу нагревостойкости В по ГОСТ 8865.

Конструктивное исполнение двигателей по способу монтажа - IM1001 по ГОСТ 2479.

Коробка выводов двигателей располагается сбоку справа, если смотреть со стороны выступающего конца вала. По требованию заказчика двигатели могут изготавливаться с коробкой выводов, расположенной слева.

Способ охлаждения двигателей - IC0151 по ГОСТ 20459.

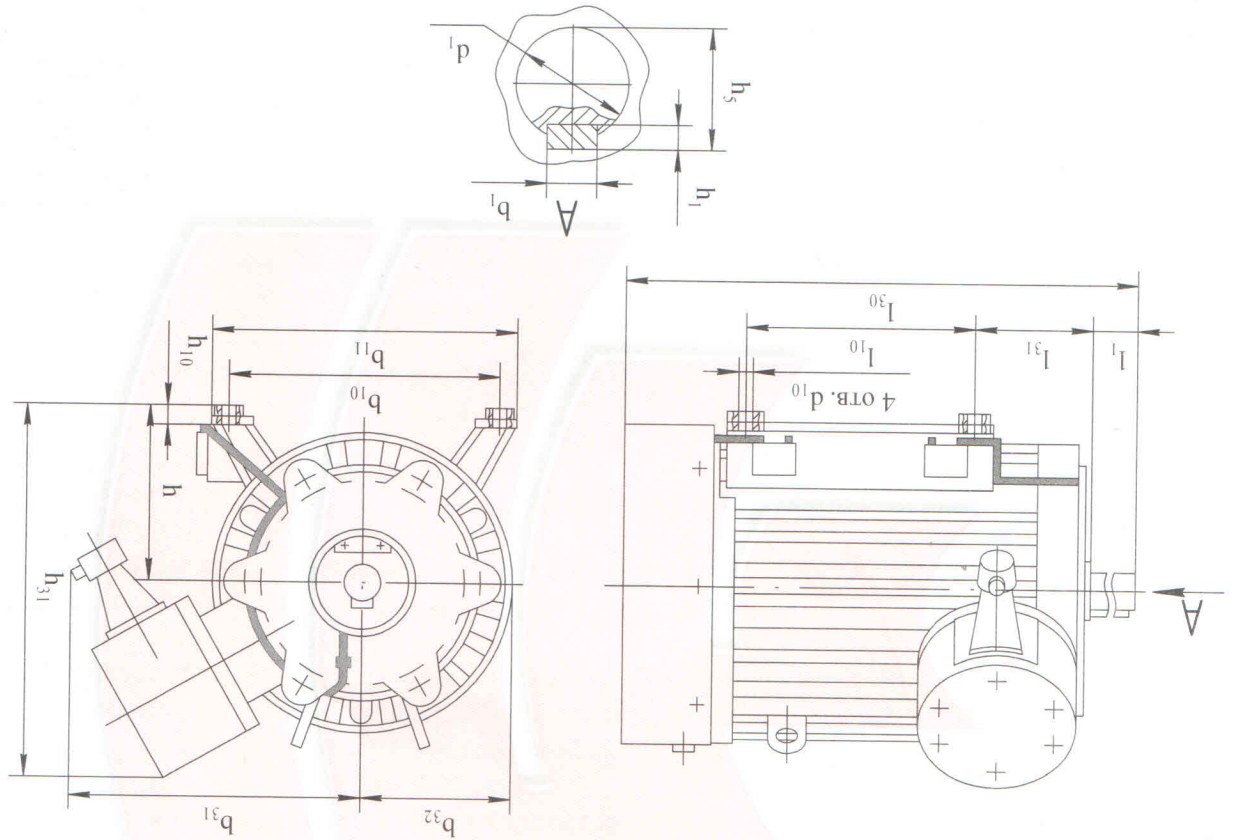
Масса двигателей и технические данные для номинального режима работы приведены в таблице 5.1.

Габаритные, установочные и присоединительные размеры двигателей представлены на рисунке 5 и в таблице 5.2.

Таблица 5.1. - Технические характеристики электродвигателей ВАО5П450

Типоисполнение двигателя	Номинальная мощность, кВт	Синхронная частота вращения, об/мин	При ном.нагрузке			$\frac{M_{max}}{M_{ном}}$	$\frac{M_{пуск}}{M_{ном}}$	$\frac{I_{пуск}}{I_{ном}}$	Момент инерции, кг·м <sup>2</sup>	Масса, кг
			скольж., %	КПД, %	cosφ, о.е.	о.е.	о.е.	о.е.		
ВАО5П450SA-2	200	3000	0,7	93,2	0,88	3,2	1,0	6,7	2,3	1650
ВАО5П450SB-2	250	3000	0,69	93,9	0,89	3,2	1,1	6,8	2,7	1820
ВАО5П450SC-2	315	3000	0,65	94,6	0,90	3,5	1,3	7,6	3,4	2000
ВАО5П450M-2	400	3000	0,61	95,2	0,91	3,8	1,5	8,6	4,8	2480
ВАО5П450SA-4	200	1500	1,1	94,2	0,88	2,1	1,0	6,0	5,6	1633
ВАО5П450SB-4	250	1500	0,98	94,8	0,89	2,3	1,0	5,2	6,9	1850
ВАО5П450M-4	315	1500	0,86	95,4	0,90	2,7	1,2	6,0	9,3	2237
ВАО5П450L-4	400	1500	0,77	95,7	0,90	3,0	1,4	6,8	12,3	2712
ВАО5П450S-6	200	1000	0,92	94,8	0,83	2,0	1,0	4,8	9,6	1840
ВАО5П450M-6	250	1000	0,81	95,3	0,84	2,3	1,3	5,4	12,6	2202
ВАО5П450L-6	315	1000	0,87	95,6	0,84	2,1	1,2	5,3	16,0	2602
ВАО5П450M-8	200	750	0,9	94,9	0,78	2,0	1,2	4,4	12,9	2236
ВАО5П450L-8	250	750	0,9	95,2	0,78	2,1	1,3	4,7	16,2	2630

Рисунок 5. Габаритные, установочные и присоединительные размеры электродвигателей ВАО5П450



Обозначение	h, мм	l <sub>1</sub> , мм	l <sub>10</sub> , мм	l <sub>30</sub> , мм	l <sub>31</sub> , мм	d <sub>10</sub> , мм	h <sub>10</sub> , мм	b <sub>11</sub> , мм	b <sub>32</sub> , мм	b <sub>31</sub> , мм	d <sub>1</sub> , мм	b <sub>1</sub> , мм	h <sub>1</sub> , мм	h <sub>5</sub> , мм
ВАО5П450А-2	140	560	1290	26	850	430	795	990	100	28	16	106		
ВАО5П450В-2	140	560	1360	26	850	430	795	990	100	28	16	106		
ВАО5П450С-2	140	560	1490	26	850	430	795	990	100	28	16	106		
ВАО5П450А-4	210	710	1393	35	990	500	850	1000	140	35	20	120		
ВАО5П450В-4	210	710	1463	35	990	500	850	1000	140	35	20	120		
ВАО5П450С-4	210	710	1593	35	990	500	850	1000	140	35	20	120		
ВАО5П450А-6	210	800	1753	35	1000	500	850	1000	140	35	20	120		
ВАО5П450В-6	210	800	1753	35	1000	500	850	1000	140	35	20	120		
ВАО5П450С-6	210	800	1823	35	1000	500	850	1000	140	35	20	120		
ВАО5П450А-8	210	800	1953	35	1000	500	850	1000	140	35	20	120		
ВАО5П450В-8	210	800	1953	35	1000	500	850	1000	140	35	20	120		
ВАО5П450С-8	210	800	2023	35	1000	500	850	1000	140	35	20	120		

Таблица 5.2. - Габаритные, установочные и присоединительные размеры электродвигателей ВАО5П450

ВАО5П450

## Электродвигатели ВАО5П560

Электродвигатели взрывобезопасные трехфазные асинхронные с короткозамкнутым ротором типа ВАО5П560 предназначены для привода стационарных машин и механизмов (насосов, вентиляторов и др.) в шахтах, опасных по содержанию рудничного газа (метана) и угольной пыли, а также во взрывоопасных производствах внутренних и наружных установок нефтеперерабатывающей, газовой, химической и других отраслей промышленности.

Двигатели ВАО5П560 имеют следующие исполнения по взрывозащите: РВ4В и 1ExdПВТ4 по ГОСТ 12.2.020 (внутренний рынок), РВExdI и 1ExdПВТ4 по ГОСТ Р 51330.0 (экспорт в Россию и страны СНГ), ExdI и 1ExdПВТ4 по ГОСТ 12.2.020 (экспорт в другие страны).

Двигатели выпускаются согласно технических условий ТУ У 31.1-05758925-004-2003.

Вид климатического исполнения и категория размещения двигателей, изготавливаемых для внутреннего рынка и поставок на экспорт в страны с умеренным климатом - У2,5, для поставок на экспорт в страны с влажным и сухим тропическим климатом - Т2,5 по ГОСТ 15150.

Номинальный режим работы двигателей - S1 по ГОСТ 183 и ГОСТ 28173.

Двигатели рассчитаны для работы от сети трехфазного переменного тока напряжением 6000В и частотой 50Гц, а по требованию заказчика на 10кВ со снижением мощности на одну ступень и частотой 50Гц.

По согласованию допускается работа двигателей от преобразователей частоты.

Степень защиты двигателей от наружных воздействий - IP54 по ГОСТ 17494, степень защиты наружного вентилятора со стороны входа воздуха - IP20 по ГОСТ 17494.

Двигатели имеют изоляцию класса нагревостойкости F с использованием по классу нагревостойкости В по ГОСТ 8865.

Конструктивное исполнение двигателей по способу монтажа - IM1001 по ГОСТ 2479.

Коробка выводов двигателей располагается сбоку справа, если смотреть со стороны выступающего конца вала. По требованию заказчика двигатели могут изготавливаться с коробкой выводов, расположенной слева.

Способ охлаждения двигателей - IC0151 по ГОСТ 20459.

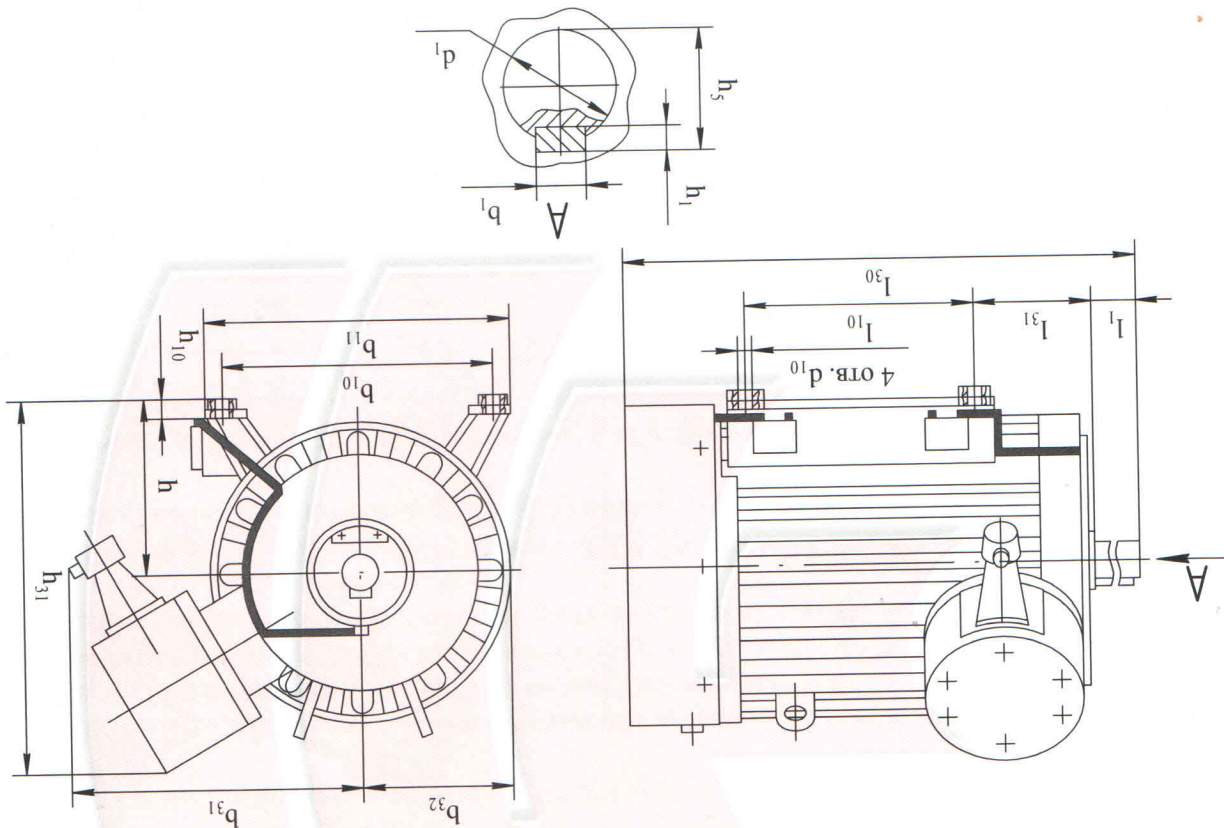
Масса двигателей и технические данные для номинального режима работы приведены в таблице 6.1.

Габаритные, установочные и присоединительные размеры двигателей представлены на рисунке 6 и в таблице 6.2.

Таблица 6.1. - Технические характеристики электродвигателей ВАО5П560

Типоисполнение двигателя	Номинальная мощность, кВт	Синхронная частота вращения, об/мин	При ном.нагрузке			$M_{\max}$	$M_{\text{пуск}}$	$I_{\text{пуск}}$	Момент инерции, кг·м <sup>2</sup>	Масса, кг
			скольж., %	КПД, %	cosφ, о.е.	$M_{\text{ном}}$ о.е.	$M_{\text{ном}}$ о.е.	$I_{\text{ном}}$ о.е.		
ВАО5П560S-2	500	3000	0,5	94,8	0,9	2,7	1,0	6,0	12,7	3300
ВАО5П560M-2	630	3000	0,6	95,1	0,9	2,7	1,0	6,0	16,0	3500
ВАО5П560LA-2	800	3000	0,6	95,5	0,9	2,8	1,1	7,0	21,0	4700
ВАО5П560LB-2	1000	3000	0,73	95,9	0,92	2,8	1,1	7,0	25,3	5640
ВАО5П560S-4	500	1500	0,68	94,5	0,91	3,0	1,5	7,1	28,0	3560
ВАО5П560M-4	630	1500	0,66	95,1	0,92	3,1	1,8	7,7	35,0	4180
ВАО5П560LA-4	800	1500	0,6	95,6	0,92	3,4	2,2	8,7	45,0	5150
ВАО5П560LB-4	1000	1500	0,6	96	0,92	3,0	2,2	7,5	53,0	5750
ВАО5П560S-6	400	1000	0,8	94,8	0,83	2,2	1,1	5,5	32,0	3400
ВАО5П560M-6	500	1000	0,8	95,2	0,84	2,2	1,1	5,5	46,0	3800
ВАО5П560LA-6	630	1000	1,0	95,3	0,84	2,2	1,1	5,5	59,0	4500
ВАО5П560LB-6	800	1000	1,0	95,5	0,9	2,2	1,6	6,0	73,0	5430
ВАО5П560S-8	315	750	0,8	94,7	0,78	2,2	1,0	5,5	38,0	3400
ВАО5П560M-8	400	750	0,8	95,0	0,78	2,2	1,0	5,5	54,5	3800
ВАО5П560LA-8	500	750	0,8	95,2	0,79	2,2	1,0	5,5	69,8	4500
ВАО5П560LB-8	630	750	0,8	95,5	0,85	2,2	1,5	6,0	86,6	5430

Рисунок 6. Габаритные, установочные и присоединительные размеры электродвигателей ВАО5П560



Обозначение Типоразмеров двигателей	h, мм	l <sub>1</sub> , мм	b <sub>10</sub> , мм	l <sub>10</sub> , мм	l <sub>31</sub> , мм	d <sub>10</sub> , мм	l <sub>30</sub> , мм	h <sub>10</sub> , мм	b <sub>11</sub> , мм	b <sub>32</sub> , мм	b <sub>31</sub> , мм	d <sub>1</sub> , мм	h <sub>1</sub> , мм	b <sub>1</sub> , мм	h <sub>5</sub> , мм
ВАО5П560S-2	630	1000	710	450	1705	42	1705	38	1120	840	1076	90	25	14	95
ВАО5П560L-2	800	1000	710	450	2055	42	2055	38	1120	840	1076	90	25	14	95
ВАО5П560L-2	900	1000	710	450	2215	42	2215	38	1120	840	1076	90	25	14	95
ВАО5П560S-4	630	950	710	355	1685	42	1685	38	1070	800	1090	110	32	18	117
ВАО5П560M-4	710	950	710	355	1815	42	1815	38	1070	800	1090	110	32	18	117
ВАО5П560L-4	800	950	710	355	2035	42	2035	38	1070	800	1090	110	32	18	117
ВАО5П560L-4	900	950	710	355	2195	42	2195	38	1070	800	1090	110	32	18	117
ВАО5П560S-6	630	900	710	355	1685	42	1685	38	1070	800	1090	110	32	18	117
ВАО5П560M-6	710	900	710	355	1815	42	1815	38	1070	800	1090	110	32	18	117
ВАО5П560L-6	800	900	710	355	2035	42	2035	38	1070	800	1090	110	32	18	117
ВАО5П560L-6	900	900	710	355	2195	42	2195	38	1070	800	1090	110	32	18	117
ВАО5П560S-8	630	800	710	355	1685	42	1685	38	1070	800	1090	110	32	18	117
ВАО5П560M-8	710	800	710	355	1815	42	1815	38	1070	800	1090	110	32	18	117
ВАО5П560L-8	800	800	710	355	2035	42	2035	38	1070	800	1090	110	32	18	117
ВАО5П560L-8	900	800	710	355	2195	42	2195	38	1070	800	1090	110	32	18	117

Таблица 6.2. - Габаритные, установочные и присоединительные размеры электродвигателей ВАО5П560

## Электродвигатели ВАО5П630

Электродвигатели взрывобезопасные трехфазные асинхронные с короткозамкнутым ротором типа ВАО5П630 предназначены для привода стационарных машин и механизмов (насосов, вентиляторов и др.) в шахтах, опасных по содержанию рудничного газа (метана) и угольной пыли, а также во взрывоопасных производствах внутренних и наружных установок нефтеперерабатывающей, газовой, химической и других отраслей промышленности.

Двигатели ВАО5П630 имеют следующие исполнения по взрывозащите: РВ4В и 1ExdПВТ4 по ГОСТ 12.2.020 (внутренний рынок), РВExdI и 1ExdПВТ4 по ГОСТ Р 51330.0 (экспорт в Россию и страны СНГ), ExdI и 1ExdПВТ4 по ГОСТ 12.2.020 (экспорт в другие страны).

Двигатели выпускаются согласно технических условий - ТУ У 31.1-05758925-004-2003.

Вид климатического исполнения и категория размещения двигателей, изготавливаемых для внутреннего рынка и поставок на экспорт в страны с умеренным климатом - У2,5, для поставок на экспорт в страны с влажным и сухим тропическим климатом - Т2,5 по ГОСТ 15150.

Номинальный режим работы двигателей - S1 по ГОСТ 183 и ГОСТ 28173.

Двигатели ВАО5П630 рассчитаны для работы от сети трехфазного переменного тока напряжением 6000В и частотой 50Гц.

По согласованию допускается работа двигателей от преобразователей частоты.

Степень защиты двигателей от наружных воздействий - IP54 по ГОСТ 17494, степень защиты наружного вентилятора со стороны входа воздуха - IP20 по ГОСТ 17494.

Двигатели ВАО5П630 имеют изоляцию класса нагревостойкости F с использованием по классу нагревостойкости В по ГОСТ 8865.

Конструктивное исполнение двигателей ВАО5П630 по способу монтажа - IM1001 по ГОСТ 2479.

Двигателей ВАО5П630 имеют левое направление вращения. По требованию заказчика двигатели могут изготавливаться с правым направлением вращения.

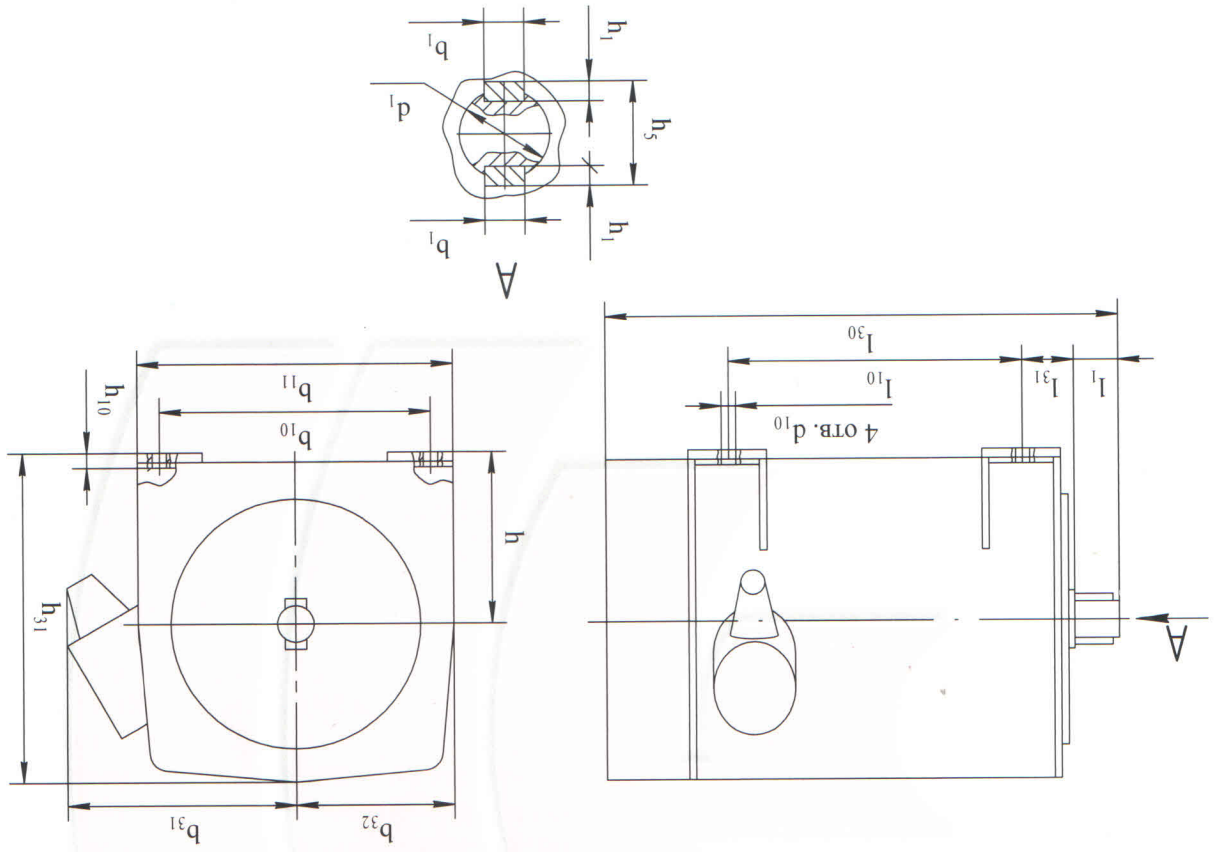
Коробка выводов двигателей располагается сбоку справа, если смотреть со стороны выступающего конца вала. По требованию заказчика двигатели могут изготавливаться с коробкой выводов, расположенной слева.

Способ охлаждения двигателей - IC0151 по ГОСТ 20459.

Масса двигателей и технические данные для номинального режима работы приведены в таблице 7.1.

Габаритные, установочные и присоединительные размеры двигателей представлены на рисунках 7 и в таблице 7.2.

Рисунок 7. Габаритные, установочные и присоединительные размеры электродвигателей ВАО5П630



Обозначение типоразмеров двигателей	h	l <sub>1</sub>	b <sub>10</sub>	l <sub>10</sub>	l <sub>31</sub>	d <sub>10</sub>	l <sub>30</sub>	h <sub>10</sub>	b <sub>11</sub>	b <sub>32</sub>	b <sub>31</sub>	h <sub>31</sub>	d <sub>1</sub>	b <sub>1</sub>	h <sub>1</sub>	h <sub>5</sub>
ВАО5П630Л-4	630	250	1250	1250	375	42	2440	30	1440	765	1080	1395	140	36	20	156
ВАО5П630М-4	630	250	1250	1120	375	42	2250	30	1440	765	1080	1395	140	36	20	156
ВАО5П630S-4	630	250	1250	1000	375	42	2060	30	1440	765	1080	1395	140	36	20	156

Таблица 7.2. - Габаритные, установочные и присоединительные размеры электродвигателей ВАО5П630

Тип исполнения двигателя	Номинальная мощность, кВт	Синхронная частота вращения, об/мин	скольж., %	КПД, %	cosφ, о.е.	При ном. нагрузке			Момент инерции, кг·м <sup>2</sup>	Масса, кг
						M <sub>max</sub>	M <sub>ном</sub>	M <sub>пуск</sub>		
ВАО5П630Л-4	2000	1500	0,67	96,4	0,91	2,3	1,1	5,8	105	8760
ВАО5П630М-4	1600	1500	0,67	95,7	0,91	2,7	1,3	6,6	87	7510
ВАО5П630S-4	1250	1500	0,67	95,3	0,91	2,5	1,1	5,8	71	6500

Таблица 7.1. - Технические характеристики электродвигателей ВАО5П630