

Ваш Эксперт в электродвигателях и приводах



Взрывозащищенные электродвигатели
РУДНИЧНОГО ИСПОЛНЕНИЯ

Электродвигатели серии ВРА

Предназначены

для применения в подземных выработках шахт, рудников и в их наземных строениях, опасных по рудничному газу (метану) и горючей пыли, отнесенных к категории I по ГОСТ Р 51330.11

Степень взрывозащиты двигателей

PВExdI – защита вида «d» (взрывонепроницаемая оболочка) по ГОСТ Р 51330.1

Также приняты дополнительные меры от проникновения угольной пыли, по защите от внешних воздействий, по обеспечению фрикционной искробезопасности и закреплению кабеля на вводе

Ресурс

Средний срок службы
15 ЛЕТ

Средний ресурс до капитального ремонта - 30 000 ч
Расчетный срок службы подшипников - 20 000 ч

Мощность

от 4 до 132 кВт

Напряжение

380/660/1140В

Климатическое исполнение

У2.5, Т2.5, УХЛ2.5

Современные технологии изготовления

Концерн располагает парком современного оборудования импортного производства

Низкий уровень шума

Качественное изготовление магнитного ядра и корпусных деталей

Степень защиты

Степень защиты двигателей от внешних воздействий IP55
степень защиты кожуха вентилятора со стороны входа воздуха - IP20
со стороны выхода воздуха – IP10, по ГОСТ 14254, ГОСТ 17494

Низкие рабочие температуры

Класс изоляции F при перегревах класса В

Модификации по требованию заказчика

Монтажное исполнение (на лапах, с фланцем, на лапах и с фланцем)

Класс изоляции H

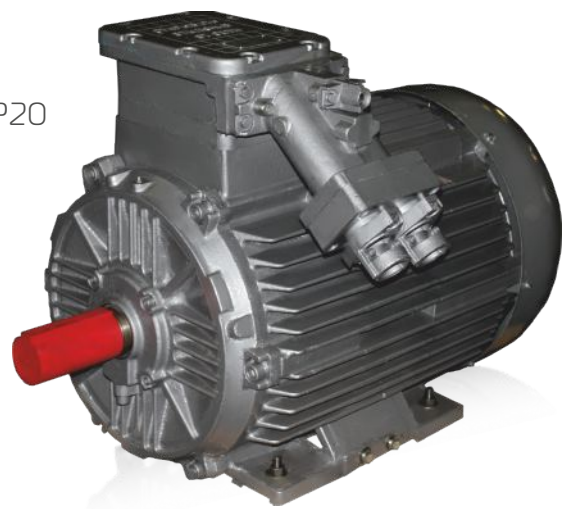
Увеличенные нагрузки на вал

Специальный свободный конец вала

С местами для установки датчиков температуры подшипниковых узлов снаружи шитов (для ВРА160-280 660/1140В)

С местами под установку датчиков вибрации на шитах (для ВРА 160-280 660/1140В)

КПД до **95.8%**



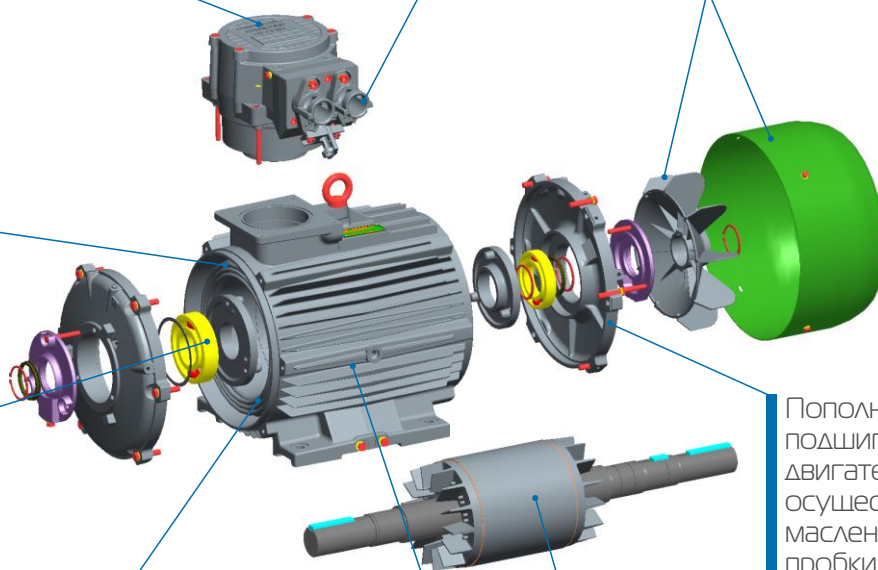
Особенности двигателей серии ВРА

Коробка выводов с шестью силовыми проходными зажимами обеспечивает удобное переключение схемы соединения обмотки Δ/Y перемычками, что не требует демонтажа корпуса коробки. Для подключения цепей датчиков установлены контрольные изоляторы. Поворот коробки выводов на 90° в плоскости установки (ВРА 660/1140В)

Подвод питания осуществляется через кабельные муфты. Контрольные цепи подключаются через дополнительные кабельные муфты для исключения помех в контрольных цепях

Коэффициент заполнения паза медью 0.84 увеличивает КПД и снижает нагрев. Низкие рабочие температуры повышают ресурс изоляции, надежность и долговечность двигателя

Охлаждение двигателя осуществляется вентилятором из цинкового сплава. Стальной кожух обеспечивает надежную защиту на любых объектах



Подшипники с низкими механическими потерями, шумами и вибрациями. В двигателях ВРА132-180 используются шарикоподшипники с заложеной смазкой на весь срок службы

Пополнение смазки в подшипниковых узлах двигателей ВРА200-280 осуществляется через масленки и сливные пробки, что облегчает обслуживание подшипников

Специальная электротехническая сталь с высокой магнитной проницаемостью и минимальными потерями на перемагничивание снижает нагрев и увеличивает КПД

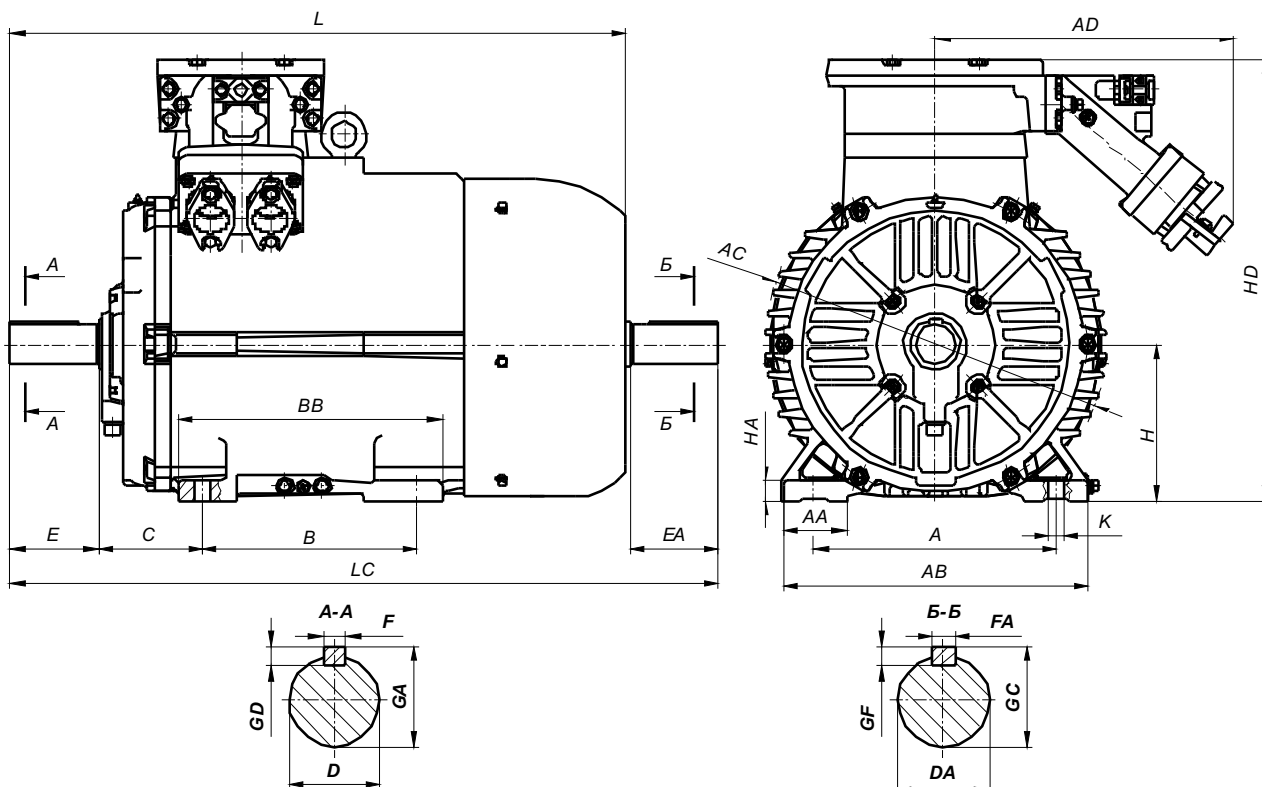
Электротехнический алюминий с чистотой 99,7% снижает потери в короткозамкнутой обмотке ротора

Корпусные детали выполнены литыми из серого чугуна, что улучшает виброакустические характеристики электродвигателя

Тип двигателя	Количество силовых проходных зажимов	Количество выводов контрольных цепей		
		для подключения датчиков температурной защиты обмотки	для подключения антиконденсатных нагревателей	для подключения датчиков контроля температуры подшипников
ВРА132 380 или 660В	3	-	-	-
ВРА160-225 380/660В			2	4
ВРА250,280 380/660В			-	-
ВРА132 660/1140В	6	2	-	-
ВРА160-225 660/1140В			2	-
ВРА250,280 660/1140В			2	-

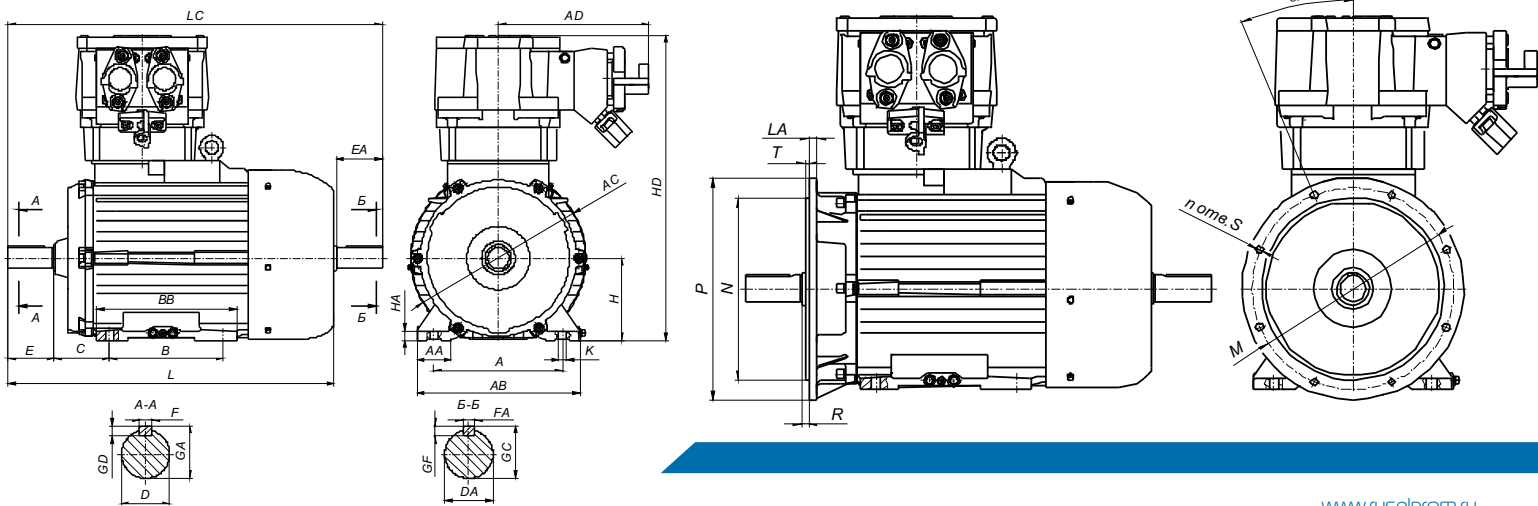
Габаритные, установочные и присоединительные размеры двигателей ВРА 380/660В

Типоразмер двигателя	Обозначение габаритно-присоединительных размеров по МЭК 60072 (по ГОСТ 4541-70), монтажное исполнение IM1001, IM1002																								
	L	LC	AD	HD	AC	E	EA	B	BB	C	R	F	FA	A	AB	AA	H	GD	GF	GC	GA	HA	D	DA	K
ВРА132S4,6,8	470	558	190	395	290	80	80	140	175	89												14	38	38	12
ВРА132M2,4,6,8	508	596						178	215																
ВРА160S2	720	842	280	490	340			178	230	108												20	42	42	
ВРА160S4,6,8								12	12																
ВРА160M2	750	872						210	260													20	42	42	
ВРА160M4,6,8								12	12																
ВРА180S2	700	815				110	110	203	270													22	55	48	15
ВРА180S4								14	14																
ВРА180M2	720	855		525	380			241	310	121												22	55	48	
ВРА180M4,6,8								14	14																
ВРА200M2	775	855	325					267	345													28	60	55	19
ВРА200M4,6,8	805	890						560	410																
ВРА200L2	815	930						305	383													28	55	55	19
ВРА200L4,6,8	845	960						560	410																
ВРА225M2	850	965		610	445	110		311	375	149												28	55	60	
ВРА225M4,6,8	880	1025						610	445																
ВРА250S2								311														30	75	70	24
ВРА250M2								1000	1145																
ВРА250S4,6,8								311														30	75	70	24
ВРА250M4,6,8								1150	1295																
ВРА280S2	1150	1295	485					368														30	70	65	
ВРА280M2								1180	1325																
ВРА280S4,6,8,10	1180	1325	485					368														30	70	65	
ВРА280M4,6,8,10								1180	1325																



Габаритные, установочные и присоединительные размеры двигателей ВРА 660/1140В

Типоразмер двигателя	Обозначение габаритно-присоединительных размеров по МЭК 60072 (по ГОСТ 4541-70), монтажное исполнение IM1001, IM1002																															
	L	LC	AD	HD	AC	E	EA	B	BB	R	F	FA	A	AB	AA	H	GD	GF	GC	GA	HA	D	DA	LA	T	N	P	R	M	S	α	n
ВРА132S4,6,8	470	558		510	290	80	80	140	175		10	10	216	260	42	132			41	41	14	38	38	14						19	45°	4
ВРА132M2,4,6,8	508	596						178	215								8									250	350	300				
ВРА160S2											12								45		42					300	400	350				
ВРА160S2 FF350																										250	350	300				
ВРА160S4,6,8											14						9	8	51,5		48					300	400	350				
ВРА160S4,6,8 FF350																										300	400	350				
ВРА160M2											12								45		42					250	350	300				
ВРА160M2 FF350																										300	400	350				
ВРА160M4,6,8																										250	350	300				
ВРА160M4,6,8 FF350																																
ВРА180S2											14															300	400	350				
ВРА180S2 FF400																										350	450	400			22,5°	8
ВРА180S4											16															300	400	350			45°	4
ВРА180S4 FF400																										350	450	400			22,5°	8
ВРА180M2			288	636	380	110	110				14														5	300	400	350			45°	4
ВРА180M2 FF400																										350	450	400			22,5°	8
ВРА180M4,6,8																										300	400	350			45°	4
ВРА180M4,6,8 FF400																																
ВРА200M2										0	16															350	450	400	19			
ВРА200M2 FF500																									16	450	550	500				
ВРА200M4,6,8																									16	350	450	400				
ВРА200M4,6,8 FF500																									20	450	550	500				
ВРА200L2																									16	350	450	400				
ВРА200L2 FF500																									20	450	550	500				
ВРА200L4,6,8																									16	350	450	400				
ВРА200L4,6,8 FF500																																
ВРА225M2																																
ВРА225M4,6,8																										450	550	500			22,5°	8
ВРА250S2																																
ВРА250M2																																
ВРА250S4,6,8																																
ВРА250M4,6,8																																
ВРА280S2																																
ВРА280M2																																
ВРА280S4,6,8,10																																
ВРА280M4,6,8,10																																



Технические характеристики двигателей ВРА 380/660В

Типоразмер двигателя	Номинальная мощность, кВт	Номинальная частота вращения, об/мин	Коэффициент полезного действия, %	Коэффициент мощности	Номинальный ток при 380В, А	Номинальный момент, Нм	Отношение пускового момента к номинальному моменту	Отношение пускового тока к номинальному току	Отношение максимального момента к номинальному моменту	Динамический момент инерции ротора, кг·м ²	Масса ИМО... кг
2р=2; n=3000 об/мин											
132M2	11	2910	88,0	0,90	21,1	36,1	1,8	7,5	2,8	0,024	95
160S2	15	2930	90,0	0,88	28,8	48,5	2,2	7,0	2,9	0,039	170
160M2	18,5			0,89	35,1	60,3	2,4		3,0	0,045	180
180S2	22	2910	88,0	0,85	42,7	72,2	2,0	7,5	2,7	0,063	198
180M2	30	2925	90,5		59,5	97,9	2,2		3,0	0,076	221
200M2	37	2940	93,0	0,89	68,0	120	2,4	7,0	2,8	0,13	295
200L2	45			0,89	82,6	146				0,15	315
225M2	55	2955	93,6	0,90	100,9	178	2,1	6,9	2,7	0,21	371
250S2	75	2960		0,92	132	242	2,0	7,5	3,0	0,47	615
250S2	90	2955	93,5	0,93	157	291	1,8	7,0	2,7	0,52	645
280S2	110	2965	93,5	0,92	195	354	1,6	6,5	2,3	0,85	855
280M2	132		94,2		232	425	1,8	7,2	2,5	1,02	940
2р=4; n=1500 об/мин											
132S4	7,5	1440	87,5	0,86	15,1	49,7	2,1	7,0	2,6	0,032	86
132M4	11	1445	88,5	0,85	22,2	72,7	2,3	7,5	3,2	0,045	102
160S4	15	1450	89,0		30,1	98,7	2,2	6,5	2,6	0,075	175
160M4	18,5		89,5	0,86	36,5	122	0,087			190	
180S4	22	1460	90,0	0,84	44,2	144	1,7	7,0	2,7	0,16	205
180M4	30		90,5	0,85	59,3	196				0,20	234
200M4	37	1460	92,0		0,85	71,9	242	2,5	6,5	2,6	0,27
200L4	45			87,5		294	6,8		0,32		320
225M4	55	1475	93,0	0,86	105	356	2,3	6,5	2,5	0,50	380
250S4	75	1485	94,3		142	482	2,2	7,2	2,3	1,00	625
250S4	90		94,8	0,87	164	579				1,20	660
280S4	110	1485	95,1	0,88	202	707	2,1	6,5	2,0	2,19	915
280M4	132		95,8		238	848	2,3	7,5	2,2	2,70	1030
2р=6; n=1000 об/мин											
132S6	5,5	960	85,0	0,80	12,3	54,7	2,0	6,5	2,4	0,048	81
132M6	7,5		85,5	0,81	16,5	74,6	2,2		2,5	0,067	100
160S6	11	970	87,0		0,84	23,7	108	1,8	2,5	2,7	0,11
160M6	15		88,0	30,8		148	0,15			200	
180M6	18,5	975	89,5	0,83	37,8	181	2,2	6,0	2,2	0,27	225
200M6	22		90,0	0,84	44,2	215				0,41	285
200L6	30	60,3			294	2,6	0,46	320			
225M6	37	980	91,0	0,84	73,6	360	2,3	6,4	2,4	0,65	380
250S6	45	985	93,2		87,5	436	2,0	6,2	2,0	1,20	575
250M6	55	985	92,6	108	533	1,30				590	
280S6	75	990	94,5	0,85	142	723	2,2	6,2	2,3	3,04	885
280M6	90	985			171	868				3,25	980
2р=8; n=750 об/мин											
132S8	4,0	715	83,0	0,70	10,5	53,4	1,9	5,0	2,3	0,053	85
132M8	5,5			0,74	13,6	73,4		5,5	2,4	0,074	99
160S8	7,5	725	86,0	0,70	18,9	98,7	1,6	5,0	2,2	0,11	175
160M8	11			0,73	26,6	145				0,15	195
180M8	15	730	88,0	0,78	34,0	196	2,0	5,5	2,6	0,27	225
200M8	18,5	735		0,76	43,0	240		6,4		0,41	285
200L8	22	730	0,78	49,0	288	6,0	2,5	0,47	310		
225M8	30	735	91,0	0,80	62,6	390	2,1	5,4	2,2	0,70	380
250S8	37	740	92,0	0,72	83,7	478	1,8	6,5	2,6	1,20	575
250M8	45		93,0	0,73	98	581		6,8		1,40	605
280S8	55	740	93,6	0,83	108	709	1,9	5,9	2,0	3,29	870
280M8	75		94,3	0,84	148	967	2,0	6,0	2,1	4,00	965
2р=10; n=500 об/мин											
280S10	37	490	93,0	0,79	76,6	598	1,5	6,5	2,5	3,14	880
280M10	45		93,5	0,80	91,6	728				4,07	935

Технические характеристики двигателей ВРА 660/1140В

Типоразмер двигателя	Номинальная мощность, кВт	Номинальная частота вращения, об/мин	Коэффициент полезного действия, %	Коэффициент мощности	Номинальный ток, А	Номинальный момент, Нм	Отношение пускового момента к номинальному моменту	Отношение пускового тока к номинальному току	Отношение максимального момента к номинальному моменту	Динамический момент инерции ротора, кг·м²	Масса ИМО... кг		
2р=2; n=3000 об/мин													
132M2	11	2910	88,0	0,90	12,4/7,17	36,1	1,8	7,5	2,8	0,024	110		
160S2	15	2930	90,0	0,88	16,5/9,5	48,5	2,2	7,0	2,9	0,039	185		
160M2	18,5			0,89	19,9/11,5	60,3	2,4		3,0	0,045	195		
180S2	22	2910	88,0	0,85	24,2/14,0	72,2	2,0	7,5	2,7	0,063	213		
180M2	30	2925	90,5		32,4/18,7	97,9	2,2		3,0	0,076	236		
200M2	37	2940	93,0	0,89	38,9/22,5	120	2,4	7,0	2,8	0,13	310		
200L2	45			0,89	46,9/27,1	146				0,15	330		
225M2	55	2955	93,6	0,90	56,0/32,2	178	2,1	6,9	2,7	0,21	386		
250S2	75	2960		0,92	74,9/43,3	242	2,0	7,5	3,0	0,47	635		
250S2	90	2955	93,5	0,93	89,3/51,6	291	1,8	7,0	2,7	0,52	665		
280S2	110	2965	93,5	0,92	113,0/65,2	354	1,6	6,5	2,3	0,85	865		
280M2	132		94,2		133,0/77,0	425	1,8	7,2	2,5	1,02	960		
2р=4; n=1500 об/мин													
132S4	7,5	1440	87,5	0,86	8,6/4,5	49,7	2,1	7,0	2,6	0,032	101		
132M4	11	1445	88,5	0,85	12,3/7,1	72,7	2,3	7,5	3,2	0,045	117		
160S4	15	1450	89,0		17,9/10,4	98,7	2,2	6,5	2,6	0,075	190		
160M4	18,5		89,5	21,9/12,6	122	0,087				205			
180S4	22	1460	90,0	0,84	25,4/14,7	144	1,7	7,0	2,7	0,16	220		
180M4	30		90,5	34,4/19,9	196	0,20				249			
200M4	37	1460	92,0	0,85	41,8/24,1	242	2,5	6,5	2,6	0,27	310		
200L4	45				49,9/28,8	294				6,8	0,32	335	
225M4	55	1475	93,0	0,86	60,0/34,4	356	2,3	6,5	2,5	0,50	395		
250S4	75	1485	94,3		78,4/45,3	482	2,2	7,2	2,3	1,00	645		
250S4	90		94,8	0,87	92,4/53,3	579				1,20	680		
280S4	110	1485	95,1	0,88	114,0/66,0	707	2,1	6,5	2,0	2,19	935		
280M4	132		95,8		135,0/77,9	848	2,3	7,5	2,2	2,70	1050		
2р=6; n=1000 об/мин													
132S6	5,5	960	85,0	0,80	6,9/4,0	54,7	2,0	6,5	2,4	0,048	96		
132M6	7,5		85,5	0,81	9,2/5,3	74,6	2,2		2,5	0,067	115		
160S6	11	970	87,0		0,84	14,2/8,2	108	1,8	2,5	2,7	0,11	190	
160M6	15		88,0	18,4/10,6		148	0,15			215			
180M6	18,5	975	89,5	0,83	20,8/12,0	181	2,2	6,0	2,2	0,27	240		
200M6	22		90,0	0,84	24,2/14,0	215				0,41	300		
200L6	30	32,3/18,7			294	2,6	0,46	335					
225M6	37	980	91,0	0,84	42,2/24,4	360	2,3	6,4	2,4	0,65	395		
250S6	45	985	93,2		48,8/28,2	436	2,0	6,2	2,0	1,20	595		
250M6	55	985	92,6	59,8/34,5	533	1,30				610			
280S6	75	990	94,5	0,85	80,6/46,6	723	2,2	6,2	2,3	3,04	905		
280M6	90	985			94,9/54,8	868				3,25	1000		
2р=8; n=750 об/мин													
132S8	4,0	715	83,0	0,70	5,9/3,4	53,4	1,9	5,0	2,3	0,053	100		
132M8	5,5			0,74	7,9/4,5	73,4		5,5	2,4	0,074	114		
160S8	7,5	725	86,0	0,70	10,3/6,0	98,7	1,6	5,0	2,2	0,11	190		
160M8	11			0,73	14,7/8,5	145				0,15	210		
180M8	15	730	88,0	0,78	18,5/10,7	196	2,0	5,5	2,6	0,27	240		
200M8	18,5	735		0,76	21,8/12,6	240		6,4	2,6	0,41	300		
200L8	22	730	0,78	25,4/14,7	288	6,0	2,5	0,47	335				
225M8	30	735	91,0	0,80	36,3/21,0	390	2,1	5,4	2,2	0,70	395		
250S8	37	740	92,0	0,72	47,0/27,1	478	1,8	6,5	2,6	1,20	595		
250M8	45		93,0	0,73	54,5/31,5	581		6,8		1,40	625		
280S8	55		93,6	0,83	63,9/36,9	709		1,9		5,9	2,0	3,29	890
280M8	75		94,3	0,84	85,9/49,6	967		2,0		6,0	2,1	4,00	985
2р=10; n=500 об/мин													
280S10	37	490	93,0	0,79	44,1/25,5	598	1,5	6,5	2,5	3,14	900		
280M10	45		93,5	0,80	52,7/30,5	728				4,07	955		

ВНИМАНИЕ!!!

Чтобы исключить риск приобретения некачественной продукции:

- 1.** Запрашивайте продукцию конкретного завода-производителя или известную торговую марку
- 2.** Требуйте предоставить действующий сертификат ISO на производство электродвигателей, желательны выданный иностранным сертификационным органом (Lloyd Register, TUV и т.п.);
- 3.** Просите предоставить доказательства приобретения основных материалов, используемых производителем при изготовлении электродвигателей (медный провод, электротехническую сталь, алюминий, чугун и т.д.)

Добросовестный производитель предоставит Вам документы и не откажет в просьбе увидеть завод своими глазами!



г. Москва, ул. Нижегородская, д.32, корп.15
тел.: +7(495)600-42-53
факс.: +7(495)600-42-54
www.ruselprom.ru