

Таблица 2.1. - Технические характеристики электродвигателей 2В, 2ВР

Типоисполнение двигателя	Номинальная мощность, кВт	Синхронная частота вращения, об/мин	При ном.нагрузке				$\frac{M_{пуск}}{M_{ном}}$ , о.е.	$\frac{I_{пуск}}{I_{ном}}$ , о.е.	Момент инерции, кг·м <sup>2</sup>	Масса, кг
			скольж., %	КПД, %	cosφ, о.е.	о.е.				
2В, 2ВР250S2	75	3000	0,83	92,2	0,90	2,5	7,0	0,87	640	
2В, 2ВР250M2	90	3000	0,83	92,5	0,91	2,7	7,0	1,10	695	
2В, 2ВР250S4	75	1500	1,00	92,0	0,89	2,5	7,0	1,70	650	
2В, 2ВР250M4	90	1500	1,00	92,5	0,90	2,5	7,0	2,00	725	
2В, 2ВР250S6	45	1000	1,50	91,6	0,87	2,3	6,0	2,00	650	
2В, 2ВР250M6	55	1000	1,50	92,2	0,87	2,5	6,0	2,40	725	
2В, 2ВР250S8	37	750	2,00	90,5	0,80	2,1	5,0	2,00	650	
2В, 2ВР250M8	45	750	2,00	91,0	0,80	2,1	5,0	2,40	725	
2В, 2ВР280S2	110	3000	1,20	93,4	0,90	3,0	7,0	1,38	862	
2В, 2ВР280S4	110	1500	1,00	93,8	0,90	3,0	6,8	2,93	892	
2В, 2ВР280S6	75	1000	1,50	93,2	0,86	2,5	5,8	3,64	845	
2В, 2ВР280M6	90	1000	1,50	93,4	0,87	2,6	5,8	4,26	905	
2В, 2ВР280S8	55	750	2,00	92,4	0,83	2,5	5,5	4,13	845	
2В, 2ВР280M8	75	750	2,00	92,6	0,84	2,5	5,5	4,74	905	

Таблица 2.2. - Габаритные, установочные и присоединительные размеры электродвигателей 2В, 2ВР

Типоисполнение двигателя	d <sub>1</sub>	d <sub>2</sub>	d <sub>10</sub>	d <sub>20</sub>	d <sub>22</sub>	d <sub>24</sub>	d <sub>25</sub>	d <sub>30</sub>	l	l <sub>1</sub>	l <sub>2</sub>	l <sub>10</sub>	l <sub>20</sub>	l <sub>21</sub>	l <sub>30</sub>	l <sub>31</sub>	l <sub>33</sub>	l <sub>39</sub>	b <sub>1</sub>	b <sub>2</sub>	b <sub>10</sub>	b <sub>31</sub>	h	h <sub>1</sub>	h <sub>2</sub>	h <sub>5</sub>	h <sub>6</sub>	h <sub>10</sub>	h <sub>31</sub>
2В, 2ВР250S2	65								1120			311			1040		1190		18		406	500	250	11	69	18 <sup>+2</sup> <sub>-2,5</sub>	630		
2В, 2ВР250M2									1170			349			1090		1240												
2В, 2ВР250S4	75								1120	140		311			1040	168	1190	0±3	20	18	406	500	250	12	79,5	69	19 <sup>+2</sup> <sub>-2,6</sub>	675	
2В, 2ВР250M4									1170			349			1090		1240												
2В, 2ВР250S6,8	70	65	24	600	24	660	550	596	1120	140	6±0,15	311	45	1040		1190		22		457	545	280	14	85					
2В, 2ВР250M6,8									1190			349				1110													1260
2В, 2ВР280S2	80								1220	170		368		1140	190	1290		22		457	545	280	14	85					
2В, 2ВР280S4									1220			368				1140													1290
2В, 2ВР280S6,8	80								1220	170		419		1140	190	1290		22		457	545	280	14	85					
2В, 2ВР280M6,8									1220			419				1140													1290

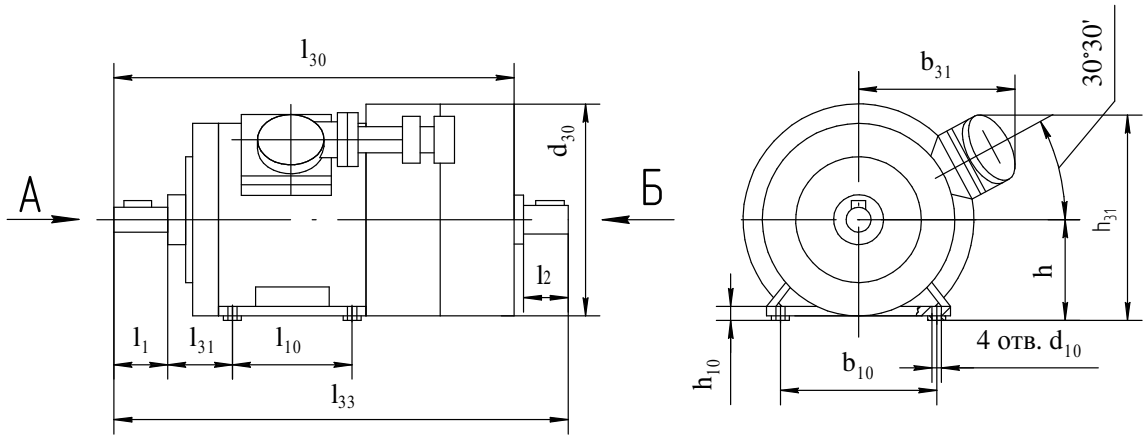


Рисунок 2.1. Исполнение IM1001 и IM1002

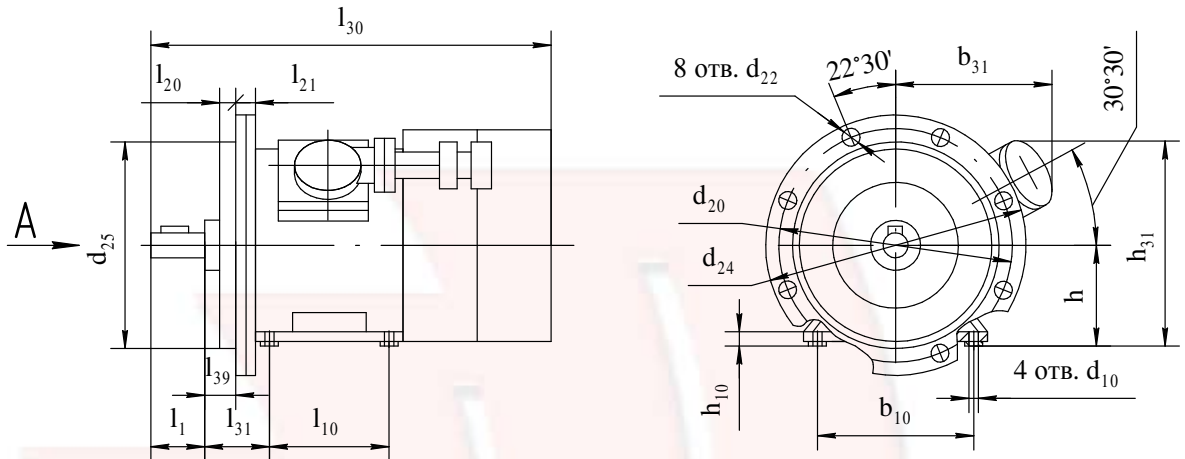


Рисунок 2.2. Исполнение M9701

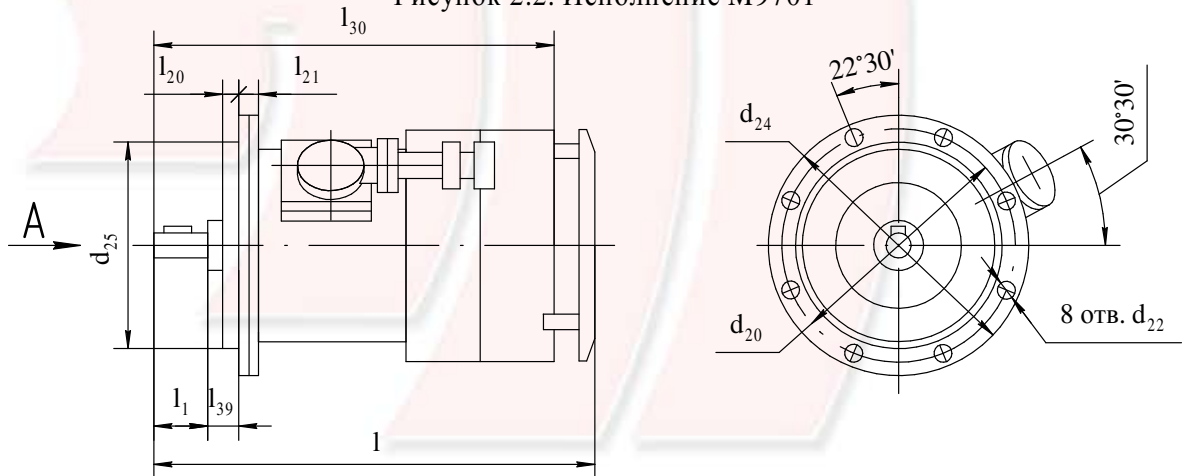


Рисунок 2.3. Исполнения IM4001 и IM4011  
(1 - для исполнения IM4011)

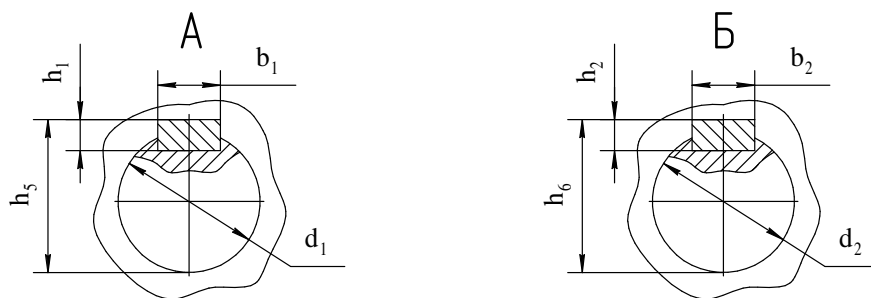


Рисунок 2. Габаритные, установочные и присоединительные размеры электродвигателей 2В, 2ВР