

Таблица 3.1. - Технические характеристики  
электродвигателей ВАО2-280, ВАО2-315 и ВАО2-355

Типоисполнение двигателя	Номинальная мощность, кВт	Синхронная частота вращения, об/мин	При ном.нагрузке			$\frac{M_{max}}{M_{ном}}$ ,	$\frac{M_{пуск}}{M_{ном}}$ ,	$\frac{I_{пуск}}{I_{ном}}$ ,	Момент инерции, кг·м <sup>2</sup>	Масса, кг
			скольж., %	КПД, %	cosφ, о.е.	о.е.	о.е.	о.е.		
ВАО2-280S2	132	3000	1,3	93,4	0,90	2,7	1,6	6,5	1,71	1020
ВАО2-280M2	160	3000	1,3	93,8	0,91	2,7	1,7	7,0	1,99	1070
ВАО2-280L2	200	3000	1,3	94,0	0,91	2,8	1,7	7,0	2,29	1130
ВАО2-280S4	132	1500	1,3	93,9	0,88	2,6	2,0	6,5	3,31	1020
ВАО2-280M4	160	1500	1,3	94,0	0,89	2,7	2,0	6,5	3,57	1070
ВАО2-280L4	200	1500	1,3	94,3	0,89	2,7	2,2	6,5	4,33	1130
ВАО2-280M6	110	1000	1,4	93,5	0,87	2,3	1,6	6,0	4,08	1070
ВАО2-280L6	132	1000	1,4	93,8	0,87	2,3	1,6	6,0	5,10	1130
ВАО2-280M8	90	750	1,7	92,8	0,83	2,2	1,6	5,5	4,59	1070
ВАО2-280L8	110	750	1,7	93,0	0,83	2,3	1,7	5,5	5,61	1130
ВАО2-280M10	55	600	1,7	92,0	0,73	2,2	1,5	5,0	4,59	1070
ВАО2-280L10	75	600	1,7	92,3	0,73	2,2	1,5	5,0	5,61	1130
ВАО2-315M2	250	3000	1,2	94,2	0,91	2,8	1,5	7,0	2,96	1400
ВАО2-315L2	315	3000	1,2	94,7	0,91	2,8	1,6	7,0	3,67	1600
ВАО2-315M4	250	1500	1,1	94,6	0,89	2,5	1,7	6,3	5,61	1475
ВАО2-315L4	315	1500	1,1	94,7	0,89	2,5	1,8	6,5	6,88	1645
ВАО2-315M6	160	1000	1,2	94,0	0,87	2,2	1,6	5,8	7,14	1475
ВАО2-315L6	200	1000	1,2	94,5	0,88	2,2	1,6	5,8	8,66	1645
ВАО2-315M8	132	750	1,3	93,6	0,85	2,2	1,5	5,5	8,92	1475
ВАО2-315L8	160	750	1,3	94,0	0,85	2,3	1,5	5,5	10,83	1645
ВАО2-315S10	90	600	1,2	93,0	0,76	2,3	1,4	5,0	7,65	1385
ВАО2-315M10	110	600	1,2	93,5	0,77	2,3	1,4	5,0	8,92	1475
ВАО2-315L10	132	600	1,3	93,5	0,78	2,2	1,4	5,0	10,83	1645
ВАО2-355M6	250	1000	1,0	95,0	0,88	2,2	1,7	6,0	13,25	1900
ВАО2-355L6	315	1000	1,0	95,4	0,88	2,2	1,6	6,0	18,60	2150
ВАО2-355M8	200	750	0,8	94,2	0,85	2,3	1,5	6,0	16,56	1900
ВАО2-355L8	250	750	0,8	94,6	0,85	2,3	1,5	6,0	20,64	2150
ВАО2-355M10	160	600	0,8	94,0	0,77	2,3	1,5	6,0	16,56	1900
ВАО2-355L10	200	600	0,8	94,5	0,78	2,2	1,4	6,0	20,64	2150

Таблица 3.2. - Габаритные, установочные и присоединительные размеры электродвигателей ВАО2-280, ВАО2-315 и ВАО2-355

Типоисполнение двигателя	d <sub>1</sub>	d <sub>10</sub>	d <sub>20</sub>	d <sub>22</sub>	d <sub>24</sub>	d <sub>25</sub>	d <sub>30</sub>	l	l <sub>1</sub>	l <sub>10</sub>	l <sub>20</sub>	l <sub>21</sub>	l <sub>30</sub>	l <sub>31</sub>	l <sub>39</sub>	b <sub>1</sub>	b <sub>10</sub>	b <sub>31</sub>	h	h <sub>1</sub>	h <sub>5</sub>	h <sub>10</sub>	h <sub>31</sub>
ВАО2-280S2	75							1315	140	368			1230			20				12	79,5		
ВАО2-280M2								419															
ВАО2-280L2								457															
ВАО2-280S4	80	24	600		660	550	650	1315	170	368	45		1305	190			457	600	280	14	85	23 <sup>+2</sup> <sub>-2,6</sub>	640
ВАО2-280M4								419															
ВАО2-280L4								457															
ВАО2-280M6								419															
ВАО2-280L6								457															
ВАО2-280M8								419															
ВАО2-280L8								457															
ВАО2-280M10								419															
ВАО2-280L10								457															
ВАО2-315M2								75															
ВАО2-315L2	508																						
ВАО2-315M4	90	24			800	680	768	1390	170	457	55		1375	216			508	630	315	14	95	23 <sup>+2</sup> <sub>-3</sub>	715
ВАО2-315L4								508															
ВАО2-315M6								457															
ВАО2-315L6								508															
ВАО2-315M8								457															
ВАО2-315L8								508															
ВАО2-315S10								457															
ВАО2-315M10								457															
ВАО2-315L10								508															
ВАО2-355M6								100															
ВАО2-355L6	630																						
ВАО2-355M8	560																						
ВАО2-355L8	630																						
ВАО2-355M10	560																						
ВАО2-355L10	630																						

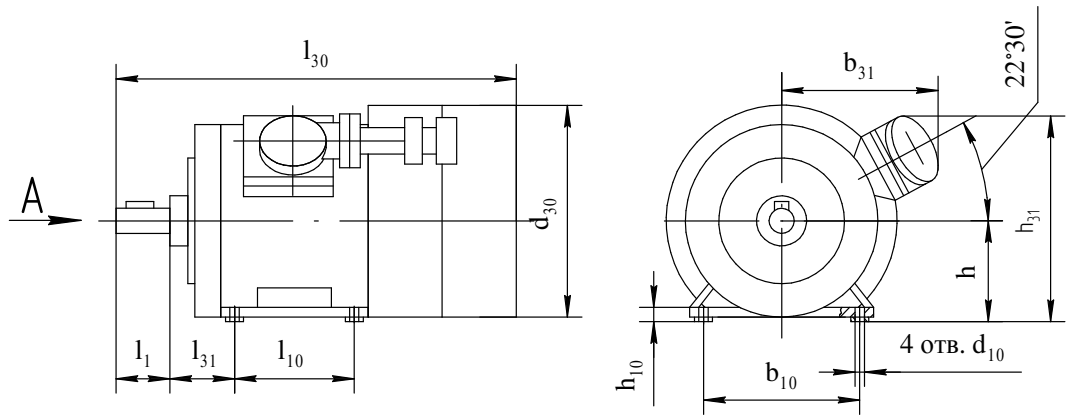


Рисунок 3.1. Исполнение IM1001

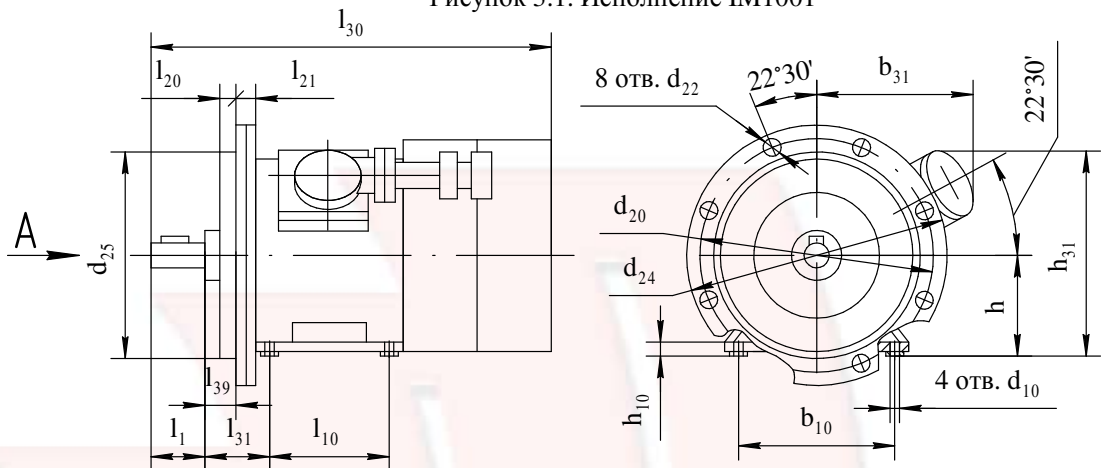


Рисунок 3.2. Исполнение M9701

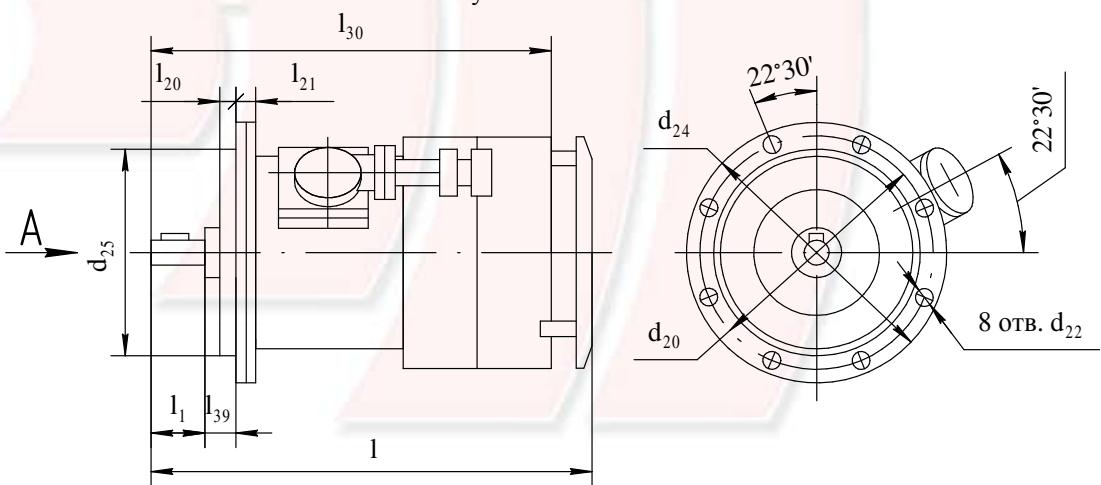
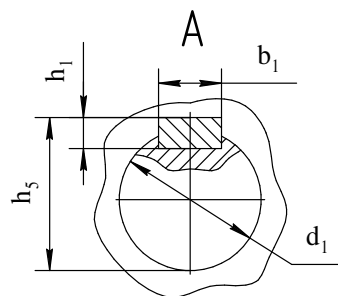
Рисунок 3.3. Исполнения IM4001 и IM4011  
(1 - для исполнения IM4011)

Рисунок 3. Габаритные, установочные и присоединительные размеры электродвигателей ВАО2-280, ВАО2-315 и ВАО2-355