

ГИДРОГЕНЕРАТОРЫ ИНДУКТОРНЫЕ СИНХРОННЫЕ СГИ-БК

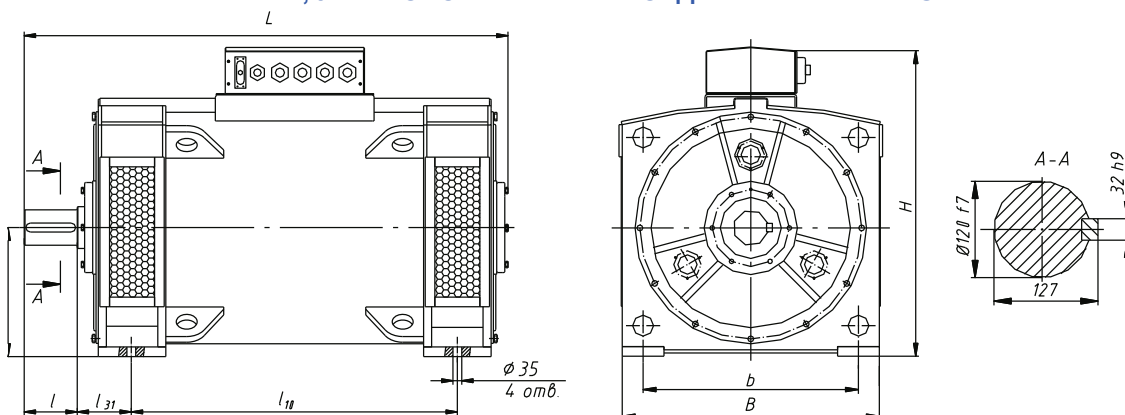
Генераторы СГИ-БК бескапсульного исполнения изготавливаются на базе генераторов серии СГИ, имеют аналогичные энергетические параметры, комплектуются щитами управления возбуждением и защиты типа ЩУИ.

Изделия предназначены для работы в качестве источника электроэнергии трёхфазного переменного тока частотой 50Гц со стабильными параметрами по частоте и напряжению передачи её в сеть 3х0,4кВ, на стационарных гидроэлектростанциях, использующих потенциал малых рек, каналов с приводом от гидротурбины.

ТЕХНИЧЕСКИЕ ПАРАМЕТРЫ ГЕНЕРАТОРОВ СГИ-БК

Типоразмер	Мощность, кВт	Напряжение, В	Частота вращения, об/мин.	КПД, %	Масса, кг
СГИ-БК 37-22 УЗ	37	400	273	93,0	1600
СГИ-БК 75-22 УЗ	75			92,0	2800
СГИ-БК 100-14 УЗ	100		428	93,3	2800
СГИ-БК 150-14 УЗ	150			95,5	3400
СГИ-БК 250-16 УХЛ1	250	690	375	93,6	3550
СГИ-БК 350-16 УХЛ1	350			94,0	4750

ГАБАРИТНЫЕ, УСТАНОВОЧНЫЕ И ПРИСОЕДИНИТЕЛЬНЫЕ РАЗМЕРЫ



Типоразмер	L	l	l ₁₀	l ₃₁	B	b	H	h
СГИ-БК-37-22УЗ	1110	165	630	200	800	686	970	400
СГИ-БК-75-22УЗ	1525		1010					
СГИ-БК-100-14УЗ			1400					
СГИ-БК-150-14УЗ	1835	210	1140	315	1915	1400	1300	560
СГИ-БК-250-16УХЛ1	1650		1210					
СГИ-БК-350-16УХЛ1	1730		1210					

Генераторы могут быть изготовлены для автономного режима работы со стабильными параметрами по частоте и напряжению, как для гидроэнергетических, так и для ветроэнергетических установок, а также, по требованию заказчика, с изменяющимися параметрами выходного напряжения и частоты.

При этом изменение частоты вращения с номинальной в меньшую или большую сторону приведёт к пропорциональному уменьшению и соответственно к увеличению частоты сети и выходного напряжения генератора.

Режим работы: продолжительный S1.

Вид климатического исполнения: УЗ.

Конструктивное исполнение по способу монтажа: IM1001.

Степень защиты:

генератора	IP21
коробки выводов	IP42

Способ охлаждения: ICA 01.

СТРУКТУРА УСЛОВНОГО ОБОЗНАЧЕНИЯ

